



COMPONENTS EXPRESS, INC.  
INDUSTRY LEADING PERFORMANCE

10330 Argonne Woods Drive, Suite 100 • Woodridge, IL 60517

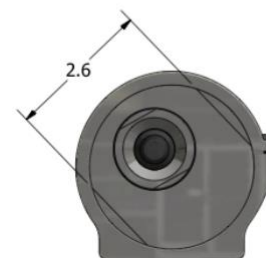
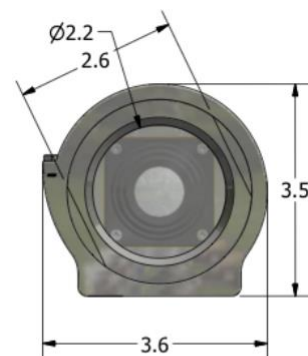
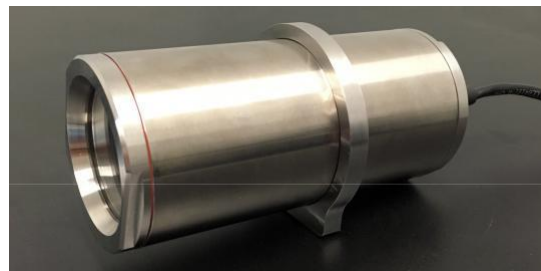
Tel 630-257-0605 / 800-578-6695 (outside Illinois) Fax 630-257-0603

## CEI マシン ビジョン カメラ エンクロージャ ステンレス シリーズ

マシンビジョン業界をリードするイノベーターとして、CEI は、要求の厳しいビジョンアプリケーション向けに、マシンビジョンカメラエンクロージャ、ケーブル、およびアクセサリの新しいラインアップを紹介することを誇りに思います。

### CEI 製カメラエンクロージャの主な特徴

- CEI では、コネクターデザインを統合 (コードグリップなし)
- IP67 プロテクション
- 優れた放熱性
- 特定のカメラと光学機器に合わせたエンクロージャ
- 柔軟な取付けオプション
- MidOpt 社による高品質 (交換しやすい) ウィンドウ
- 円筒形ウォッシュダウンデザイン
- 全ステンレススチール構造
- オプション : 取付け、バイザー、エアカーテン、ウィンドウ&フィルター
- オプション : ケーブル、カスタムサイズ、長さ&フォーカスソリューション
- オプション : 完全なソリューション (カメラ、エンクロージャ、ケーブル)
- 競争力のある価格
- 米国生産



### エンクロージャの仕様 (CEI 製ステンレスシリーズ)

アプリケーション : 食品および飲料アプリケーション

カメラ : ポピュラーな Gig-E マシンビジョンカメラ

ウィンドウ : MidOpt 社製 3mm 厚ポリカーボネイト - 反射防止コーティング

I/F コネクター : RJ45 オス IP67 CEI 製 MV-4 プロファイル

取付け金具 : 1/4 - 20 UNC タップ穴 2 個

シールド : IP67

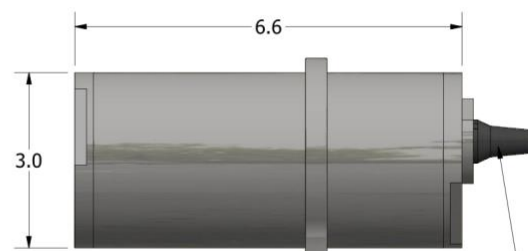
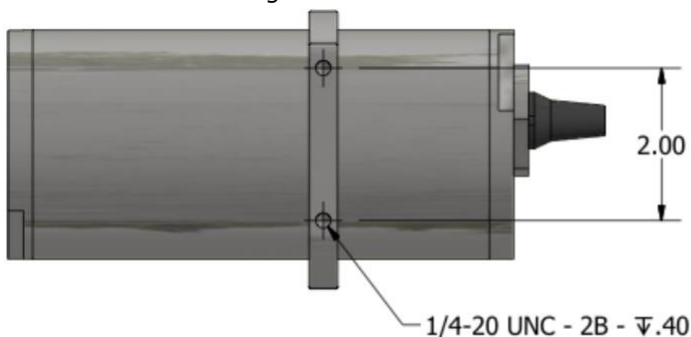
材料 : ステンレススチール - 304 グレード

長さ : 6.6 インチ (約 167.6mm)

直径 : 3 インチ (約 76.2mm)

ウィンドウ径 : 2.2 インチ (約 55.9mm)

重量 : 5.2 ポンド [約 2.58Kg (カメラとオプションがない状態) ]



RJ45 Male IP67  
CEI MV-4 Profile