

VTCシリーズ

2K トゥルーカラー TDIラインスキャンカメラ



VTCシリーズは、忠実なカラー再現に加え、高速ラインレートと高感度を実現した、カラー TDI ラインスキャンカメラです。1画素が縦に RGB に分かれた、Viewworks 社独自のハイブリッドカラー TDI センサーにより、トゥルーカラーイメージを最高 140 kHz にて取得できます。FPD、PCB、ウエハ検査やドキュメントスキャニングなど、様々なアプリケーションへの応用が可能です。

主な特長

- ハイブリッドカラー TDI ラインスキャン
- トゥルーカラーイメージ
- Camera Link / Gig-E / CoaXPress

アプリケーション

- FPD 検査
- PCB 検査
- マシンビジョン検査全般

VIEWWORKS

www.viewworks.co.jp

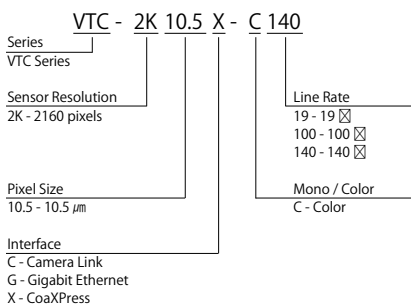
VTC-2K10.5C / VTC-2K10.5X / VTC-2K10.5G

2K ツールカラー TDI ラインスキャンカメラ

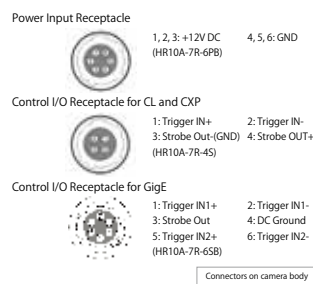
製品仕様

型名		VTC-2K10.5C-C 100	VTC-2K10.5X-C 140	VTC-2K10.5G-C 19
有効画素数 (H × V)		2160 × 80		
センサー		ハイブリッドカラー TDI ラインスキャン		
画素サイズ		10.5 μm × 10.5 μm		
インターフェース		Camera Link	CoaXPRESS	GigE
Max. ラインレート		100 kHz	140 kHz	19 kHz
Min. ラインレート		1 kHz		
ピクセルデータフォーマット		8/10/12 bit		
TDI ステージ		20/40/60/80		
トリガーモード		Free-Run, External, CC1	Free-Run, External, CoaXPRESS	Free-Run, External
スループット		0.22 Gpix/s	0.30 Gpix/s (CXP 2 CH)	0.04 Gpix/s
ガンマ補正		ユーザー設定 Lookup Table (LUT)		
ブラックレベル設定		- 255 ~ 255 at 8 bit		
ゲイン設定		Analog Gain: 1X, 2X, 3X, 4X/Digital Gain: 1.0X ~ 8.0X		
レンズマウント		M42 × 1 (C または F マウントにも対応可能)		
サイズ / 重量		60mm × 60mm × 36mm/223g		
保証温度		動作時: 0℃ ~ 50℃ 保管時: - 40℃ ~ 70℃		
電源	External	10 ~ 30 V DC, Typ. 5.0 W	10 ~ 30 V DC, Typ. 5.5 W	10 ~ 30 V DC, Typ. 4.5 W
	PoCXP	非対応	24 V DC	非対応
認証		CE, FCC, KC		
コントロールソフトウェア		Vieworks Imaging Solution 7.X		
カメラリンク用ソフトウェア		Configurator	非対応	非対応

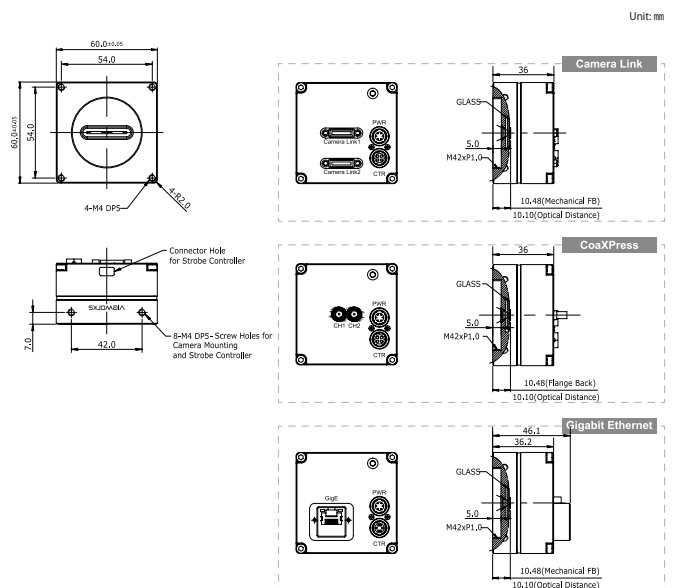
製品番号情報



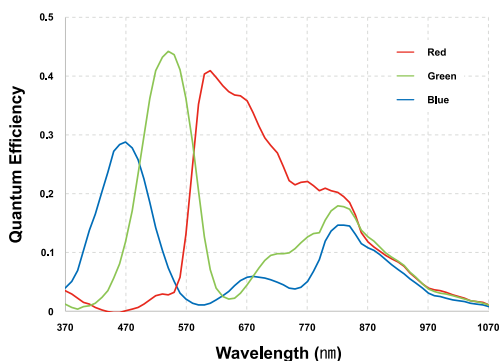
コネクタ



寸法図



分光感度特性



日本ビューワークス株式会社

〒135-0064 東京都江東区青海 2-7-4 the SOHO 9F

Tel 03-5579-6516 Fax 03-5579-6517 E-mail sales@vieworks.co.jp

VIEWORKS