

新・Camera Linkカメラ

CAMERA
Link

PoCL

Pregius

5
MP

36
fps

BC505LMシリーズ

3.1
MP

56
fps

BC302LMシリーズ

最新 IP Core

高感度・高画質

Teli



29 × 29 × 26.5 mm

44 g

特長

- 超高速応答技術：TELI Core Technology 搭載 (CPUレス)
- Sony 製 超高画質 CMOS センサ搭載
- 5.0M (IMX264) : 36fps (8bit/3tap)、2,448(H)×2,048(V) 画素
- 3.1M (IMX265) : 56fps (8bit/3tap)、2,048(H)×1,536(V) 画素
- 画素サイズ : 3.45(H)×3.45(V) μm
- グローバルシャッター方式
- 外部電源または PoCL (Power over Camera Link) / Base Configuration 対応
- 通信プロトコル : Legacy (Legacyレジスタ)、GenCP (IIC2レジスタ) 対応

東芝テリー株式会社

<http://www.toshiba-teli.co.jp/>



仕様

白黒 / カラー	白黒	カラー	白黒	カラー
画素数	3.1M		5M	
項目	BC302LMG	BC302LMCG BC302LMCF	BC505LMG	BC505LMCG BC505LMCF
デジタルインターフェース	Camera Link Version 1.2準拠 (PoCL / 非PoCL) / Base configuration			
撮像デバイス	1/1.8型 CMOS (IMX265)		2/3型 CMOS (IMX264)	
解像度	2,048 (H) x 1,536 (V)		2,448 (H) x 2,048 (V)	
最大フレームレート (全画素)	56.13 fps (Mono8 / 3tap / 83MHz) 52 fps (Mono8 / 2tap / 83MHz)	56.13 fps (Bayer8 / 3tap / 83MHz) 52 fps (Bayer8 / 2tap / 83MHz)	36 fps (Mono8 / 3tap / 83MHz) 32.6 fps (Mono8 / 2tap / 83MHz)	36 fps (Bayer8 / 3tap / 83MHz) 32.6 fps (Bayer8 / 2tap / 83MHz)
アスペクト比	4 : 3		6 : 5	
画素サイズ	3.45 (H) x 3.45 (V) μm			
走査方式	プログレッシブ			
オンチップカラーフィルタ配列	RGB原色モザイク		RGB原色モザイク	
電子シャッター方式	MANUAL (グローバルシャッター方式) / ランダムトリガシャッター (グローバルシャッター方式)			
標準感度 (ゲイン: 0dB)	700 lx, F5.6, 1/52 s	CG : (TBD) lx, F5.6, 1/52 s CF : (TBD) lx, F5.6, 1/52 s	400 lx, F5.6, 1/32.62 s	CG : 1,150 lx, F5.6, 1/32.62 s CF : 1,400 lx, F5.6, 1/32.62 s
最低被写体照度 (映像レベル: 50%)	6 lx (F1.4, ゲイン +24 dB)	CG : (TBD) lx, CF : (TBD) lx (F1.4, ゲイン +24 dB)	3 lx (F1.4, ゲイン +24 dB)	CG : 3 lx, CF : 3 lx (F1.4, ゲイン +24 dB)
映像出力モード	Base configuration			
タップ数	1 / 2 / 3 tap			
データフォーマット	Mono 8 / 10 / 12 bit	Bayer 8 / 10 / 12 bit	Mono 8 / 10 / 12 bit	Bayer 8 / 10 / 12 bit
データビット深度	8 / 10 / 12 bit			
ピクセルクロック	41.5 / 64 / 83 MHz			
読み出しモード	全画素, スケールアップ, ピンク			
トリガモード	外部トリガ			
トリガ露光モード	固定 (FIX) / パルス幅 / パルク (最大255回)			
シーケンシャルシャッター	最大16エントリ			
露光時間	30 μs ~ 16 s (マニュアル時), 30 μs ~ 16 s (固定 / パルクモード時), 50 μs ~ (パルス幅モード時)			
ゲイン (アナログ)	0 ~ +24 dB (マニュアル)			
黒レベル設定	-25 ~ +25 %			
ホワイトバランス	マニュアル, ワンプッシュ, オート CG : 不問, CF : 2,500 ~ 6,500 K		マニュアル, ワンプッシュ, オート CG : 不問, CF : 2,500 ~ 6,500 K	
ガンマ/LUT	γ = 1.0 (OFF) ~ 0.45相当 / √			
シャープネス	✓		✓	
画像反転	水平反転, 垂直反転			
テストパターン出力	✓			
通信プロトコル	Legacy / GenCP-IIDC2モード			
通信速度等	9,600 / 115,200 / 921,600 bps (データ: 8 bit, パリティなし, スタートビット: 1 bit, ストップビット: 1 bit, フロー制御なし)			
外部トリガ入力	1チャンネル (CC1)			
GPIO入出力	入力: 1チャンネル / LVTTL ~ 24V入力, 入出力: 1チャンネル (出力信号切換式) / 5V-CMOS, 1チャンネル / 5V-CMOS いずれも丸型コネクタ(6ピンタイプ)による			
GPO機能	TIMER0 ACTIVE / USER OUTPUT / EXPOSURE ACTIVE / FRAME ACTIVE / FRAME TRANSFER / FRAME TRIGGER WAIT			
電源	DC +12V ±10 % (PoCL または丸型コネクタ)			
消費電力	1.8 W以下	(TBD) W	1.8 W以下	2.2 W以下
レンズマウント	Cマウント			
防塵ガラス / IRカットフィルタ	G : 防塵ガラス(ARコート付)	CG : 防塵ガラス(ARコート付) CF : IRカットフィルタ	G : 防塵ガラス(ARコート付)	CG : 防塵ガラス(ARコート付) CF : IRカットフィルタ
外形寸法 / 質量	29 (W) x 29 (H) x 26.5 (D) mm (突起部除く) / 約44 g			
使用温度 / 湿度	温度: -5 °C ~ 45 °C / 湿度: 90 %以下 (非結露)			
適用	CE, FCC, KC, RoHS, WEEE, GenICam (GenCP Ver1.0), IIDC2 (Ver1.1.0)			
リリース時期(カレンダー年)	量産中	(計画中)	量産中	量産中

ここがポイント

旧カメラモデルからの置き換えで高速化、高感度化を実現!

仕様	BC302LMG	CSCU30BC18	BC505LMG	CSCQ15BC23
撮像素子	3.1Mp CMOS (IMX265)	2Mp CCD (ICX274)	5Mp CMOS (IMX264)	5Mp CCD (ICX625)
解像度	2,048 x 1,536 画素	1,628 x 1,236 画素	2,448 x 2,048 画素	2,456 x 2,058 画素
画素サイズ	3.45 x 3.45 μm	4.4 x 4.4 μm	3.45 x 3.45 μm	3.45 x 3.45 μm
光学サイズ	1/1.8型	1/1.8型	2/3型	2/3型
最大フレームレート	40.6 fps* (1 tap / 83MHz)	30 fps (1 tap / 12MHz)	25.3 fps (2 tap / 64MHz)	15 fps (2 tap / 60 MHz)
相対標準感度	808 lx (F5.6, 1/60s)	1,200 lx (F5.6, 1/60s)	736 lx (F5.6, 1/60s)	1,600 lx (F5.6, 1/60s)

*: スケールアップ機能で1,628 x 1,236画素に設定。相対的な光学サイズが変わります。

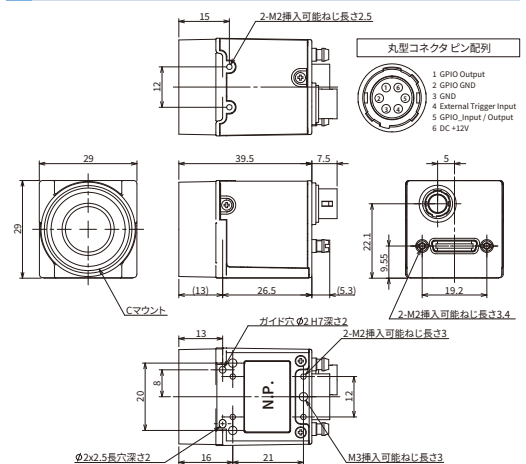
3種類のピクセルクロック(PCLK)に対応 (41.5 / 64 / 83 MHz)

⇒ 低速クロック対応のフレームグラバボードにも接続可能

無駄なく効率よくデータ転送

⇒ Base Configuration 1 / 2 / 3 tap 出力に対応

外形図



安全に関するご注意

- 正しく安全にお使いいただくため、ご使用前に必ず「取扱説明書」をよくお読みください。
- 特殊な環境、用途でのご使用の場合、また不明な事項については当社営業にご相談願います。

東芝テリー株式会社

URL: <http://www.toshiba-teli.co.jp/>

東芝テリー カメラ 検索

本社工場 〒191-0065 東京都日野市旭が丘4-7-1
電話: 042 (589) 8775 (営業直通) FAX: 042 (589) 8774

関西支店 〒651-0087 神戸市中央区御幸通4-2-20 三宮中央ビルディング10F
電話: 078 (241) 7717 (代表) FAX: 078 (241) 7729

中部支店 〒451-0064 名古屋市中区西2-33-10 東芝名古屋ビル
電話: 052 (524) 0223 (代表) FAX: 052 (524) 0228

取扱店

● 本資料の内容は、予告なしに変更することがあります。製品詳細は当社営業部までお問い合わせ。又はホームページをご覧ください。● Pregius ロゴは、ソニー株式会社の商標です。その他、本文中の会社名・製品名・規格名等の名称、ロゴはそれぞれ、各社各団体における商標または登録商標です。● 本製品の使用または、使用不能により生ずる付随的な損害(事業利益の損失など)に関して、当社は一切の責任を負いません。

本資料の内容は2019年9月現在のものです。

4000-0082-1909