

▪ 2048 x 1536 ▪ 123 fps

Fusion Series



**GIG**™  
VISION

## FS-3200D-10GE

グローバルシャッター2CMOS(カラー+モノクロNIR)カメラ

NEW!



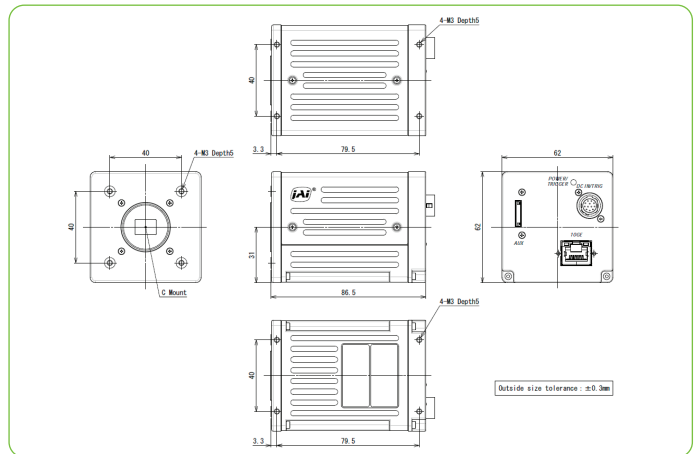
- 1/1.8型 314万画素 CMOS x 2センサ(グローバルシャッター)
- 有効映像画素数 2048(h) x 1536(v) 314万画素
- 画素サイズ 3.45 $\mu$ m x 3.45 $\mu$ m
- ダイクロイックプリズムにより独立した2つのセンサにより、可視領域のカラー映像と近赤外領域のモノクロ映像を同時に撮像
- カラー映像とモノクロ映像の撮像条件を個別に設定可能な非同期モード、撮像条件を合わせる同期モードの2つの動作モードを用意
- 可視領域のカラー映像と近赤外領域のモノクロ映像を、2つのストリームで出力
- 10ギガビット・イーサネットI/Fを採用(下位互換 : 1000Base-T, 2.5GBase-T, 5GBase-T)
- 最大フレームレート 123fps(全画素 Mono8 + BayerRG8)
- 5x5 DeBayer色補完処理により更なる高画質を実現(カラー映像 RGBフォーマット出力時)
- 垂直・水平ビンギングをサポート(近赤外(NIR)映像のみ)
- フラットシェーディング、カラーシェーディングをサポート
- 優れた耐衝撃性、耐振動性
- GenICam準拠



# Specifications for FS-3200D-10GE

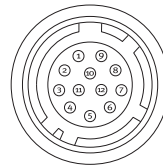
仕様		FS-3200D-10GE
Sensor		1/1.8" 3.2MP CMOS image sensor
System clock		74.25 MHz
Max Frame Rate (Full Image)		123 fps Mono8/BayerRG8 10Gbps 85 fps Mono8/BayerRG8 5Gbps 17 fps Mono8/BayerRG8 1Gbps
Sensor Size		7.12mm (h) x 5.33mm (v), 8.89mm (対角)
Pixel Size		3.45 μm (h) x 3.45 μm (v)
Effective Pixels		2048 (h) x 1536 (v)
Read Out	Full ROI (シングル) ROI (マルチ) Binning	2048(h) x 1536(v) H:16-2048 16pixel/step, V:8-1536 4 Line/step 最大64領域/領域のオーバーラップ不可 1x2, 2x1, 2x2 (Mono only)
Video Out	Mono Color	Mono8, Mono10, Mono10Packed, Mono12*, Mono12Packed*, BayerRG8, BayerRG10, BayerRG10Packed, BayerRG12*, BayerRG12Packed*, RGB8, RGB10V1Packed, RGB10p32 *) 12-bit output available only for Video Bypass mode
映像出力		8/10/12-bit Normal, Single ROI (Multi ROI), Delayed Readout
Interface		10 Gigabit Ethernet (1000BASE-T, 2.5GBASE-T, 5GBASE-T, 10GBASE-T), DC IN/TRIG (12pin), AUX (10pin)
Gain control		Manual/Automatic dB to +24dB
White balance (color only)		Manual, one-push auto, continuous (3000K ~ 9000K)
Gamma / LUT		0.45 ~ 1.0 (9 steps) / 257ポイント設定可能
Trigger Mode		AcquisitionStart / AcquisitionEnd / FrameStart / AcquisitionTransferStart
Exposure Mode		Off / Timed / Trigger Width Timed: 14.73μs ~ 8s Trigger Width: 14.73μs ~ ∞
Shading Correction		Flat shading, Color shading
ALC		Auto shutter + auto gain Tracking speeds and max values adjustable
GPIO	Input Output	Opto x 2(12pin), TTL x 1(12pin), TTL x 1(AUX) Opto x 1(12pin), TTL x 1(12pin), Opto x 1(AUX), TTL x 1(AUX)
Operating Temperature		-5°C ~ +45°C
Storage Temperature		-25°C ~ +60°C
Humidity		20-80% (ただし結露なきこと)
Vibration Resistance		3G (20Hz ~ 200Hz XYZ)
Impact Resistance		50G
Regulations		CE(EN61000-6-2, 61000-6-3), FCC part 15 class B, RoHS, WEEE
Power	DC IN/TRIG (12pin)	DC10 ~ 25V, 10.4W typical
Lens Mount		C-mount
Dimension (H x W x L)		62mm x 62mm x 86.5mm (マウント部・突起部含まず)
Weight		270g

## 外形寸法図



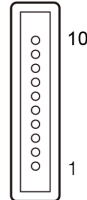
## 接続

### DC In / Triggerコネクタ(丸型12ピン)



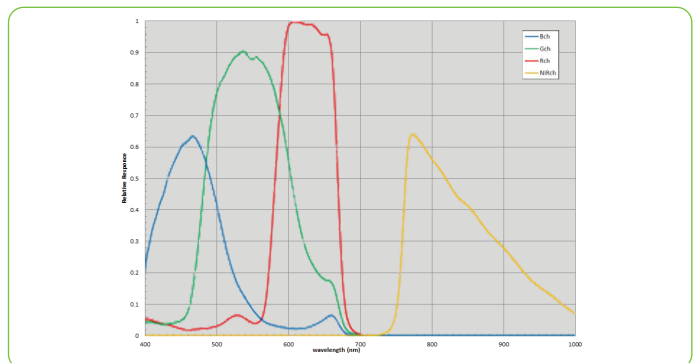
Pin	入出力	信号	説明
1		GND	
2	Power in	DC In	DC 10 V - 25 V
3	In	Opto In 2-	Line 6
4	In	Opto In 2+	
5	In	Opto in 1-	Line 5
6	In	Opto in 1+	
7	Out	Opto Out 1-	Line 2
8	Out	Opto Out 1+	
9	Out	TTL Out 1	Line 1
10	In	TTL In 1	Line 4
11	Power In	DC In	DC 10 V - 25 V
12		GND	

### AUXコネクタ(10ピン)



Pin	入出力	信号	説明
1	Out	TTL OUT2	Line 8
2		N.C.	
3	In	TTL_IN2	Line 10
4		N.C.	
5	GND	GND	
6		N.C.	
7	Out	Opto Out 2-	Line 3
8	Out	Opto Out 2+	
9	GND	GND	
10	GND	GND	

## 分光感度特性



株式会社 ジェイエイアイコーポレーション  
〒221-0052 神奈川県横浜市神奈川区栄町10-35  
Phone 045-440-0154 Fax 045-440-0166

Visit our web site on [www.jai.com](http://www.jai.com)



See the possibilities

■ 2048 x 1536 ■ 107.2 fps

Fusion Series



## FS-3200T-10GE-NNC

グローバルシャッター3CMOSカメラ  
(カラー+モノクロNIR+モノクロNIR)

**GIG**™  
VISION

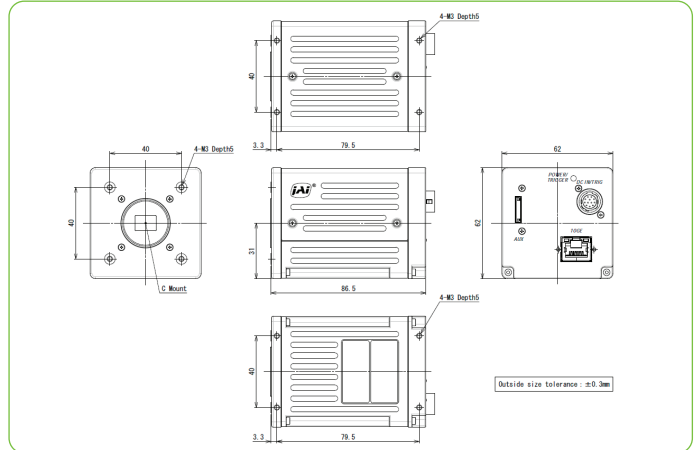


- 1/1.8型 314万画素 CMOS x 3センサ(グローバルシャッタ)
- 有効映像画素数 2048(h) x 1536(v) 314万画素
- 画素サイズ 3.45 $\mu$ m x 3.45 $\mu$ m
- ダイクロイックプリズムにより独立した3つのセンサにより、可視領域のカラー映像と2つの近赤外領域のモノクロ映像を同時に撮像
- カラー映像と2つのモノクロ映像の撮像条件を個別に設定可能な非同期モード、撮像条件を合わせる同期モードの2つの動作モードを用意
- 可視領域のカラー映像と2つの近赤外領域のモノクロ映像を、3つのストリームで出力
- 10ギガビット・イーサネットI/Fを採用(下位互換 : 1000Base-T, 2.5GBase-T, 5GBase-T)
- 最大フレームレート 107.2fps (全画素 Mono8 + Mono8 + BayerRG8)
- 垂直・水平ビニングをサポート(近赤外(NIR)映像のみ)
- フラットシェーディング、カラーシェーディングをサポート
- 優れた耐衝撃性、耐振動性
- GenICam準拠



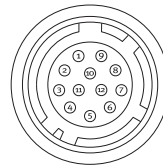
仕様		FS-3200T-10GE-NNC
Sensor		1/1.8" 3.2MP CMOS image sensor
System clock		74.25 MHz
Max Frame Rate ( Full Image )		107.2 fps Mono8/Mono10/BayerRG8
Sensor Size		7.12mm (h) x 5.33mm (v), 8.89mm (対角)
Pixel Size		3.45 μm (h) x 3.45 μm (v)
Effective Pixels		2048 (h) x 1536 (v)
Read Out	Full ROI (シングル) ROI (マルチ) Binning	2048(h) x 1536(v) H:16-2048 16pixel/step, V:8~1536 4 Line/step 最大64領域/領域のオーバーラップ不可 1x2, 2x1, 2x2 (Mono only)
Video Out	Mono Color	Mono8, Mono10, Mono10Packed, Mono12*, Mono12Packed* BayerRG8, BayerRG10, BayerRG10Packed, BayerRG12*, BayerRG12Packed*, *) 12-bit output available only for Video Bypass mode
映像出力		8/10/12-bit Normal, Single ROI (Multi ROI), Delayed Readout
Interface		10 Gigabit Ethernet (1000BASE-T, 2.5GBASE-T, 5GBASE-T, 10GBASE-T), DC IN/TRIG (12pin), AUX (10pin)
Gain control		Manual/Automatic dB to +24dB
White balance (color only)		Manual, one-push auto, continuous (3000K ~ 9000K)
Gamma / LUT		0.45 ~ 1.0 (9 steps) / 257ポイント設定可能
Trigger Mode		AcquisitionStart / AcquisitionEnd / FrameStart / AcquisitionTransferStart
Exposure Mode		Off / Timed / Trigger Width Timed: 14.73μs ~ 8s Trigger Width: 14.73μs ~ ∞
Shading Correction		Flat shading, Color shading
ALC		Auto shutter + auto gain 反応速度・自動調整範囲が設定可能
GPIO	Input Output	Opto x 2(12pin), TTL x 1(12pin), TTL x 1(AUX) Opto x 1(12pin), TTL x 1(12pin), Opto x 1(AUX), TTL x 1(AUX)
Operating Temperature		-5°C ~ +45°C
Storage Temperature		-25°C ~ +60°C
Humidity		20-80% (ただし結露なきこと)
Vibration Resistance		3G (20Hz ~ 200Hz XYZ)
Impact Resistance		50G
Regulations		CE(EN 55032:2015, EN 55035:2017), FCC part 15 class B, RoHS, WEEE
Power	DC IN/TRIG (12pin)	DC10 ~ 25V, 11.6 W typical
Lens Mount		C-mount
Dimension (H x W x L)		62mm x 62mm x 86.5mm (マウント部・突起部含まず)
Weight		270g

## 外形寸法図



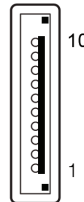
## 接続

### DC In / Triggerコネクタ(丸型12ピン)



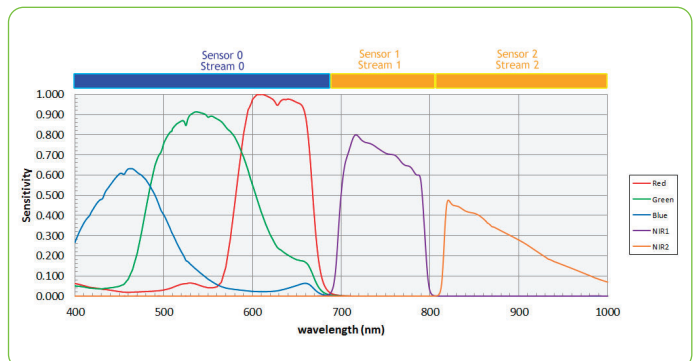
Pin	入出力	信号	説明
1		GND	
2	Power in	DC In	DC 10 V - 25 V
3	In	Opto In 2-	Line 6
4	In	Opto In 2+	
5	In	Opto in 1-	Line 5
6	In	Opto in 1+	
7	Out	Opto Out 1-	Line 2
8	Out	Opto Out 1+	
9	Out	TTL Out 1	Line 1
10	In	TTL In 1	Line 4
11	Power In	DC In	DC 10 V - 25 V
12		GND	

### AUXコネクタ(10ピン)



Pin	入出力	信号	説明
1	Out	TTL OUT2	Line 8
2		N.C.	
3	In	TTL_IN2	Line 10
4		N.C.	
5	GND	GND	
6		N.C.	
7	Out	Opto Out 2-	Line 3
8	Out	Opto Out 2+	
9	GND	GND	
10	GND	GND	

## 分光感度特性



株式会社 ジェイエイアイコーポレーション  
〒221-0052 神奈川県横浜市神奈川区栄町10-35  
Phone 045-440-0154 Fax 045-440-0166

Visit our web site on [www.jai.com](http://www.jai.com)



See the possibilities