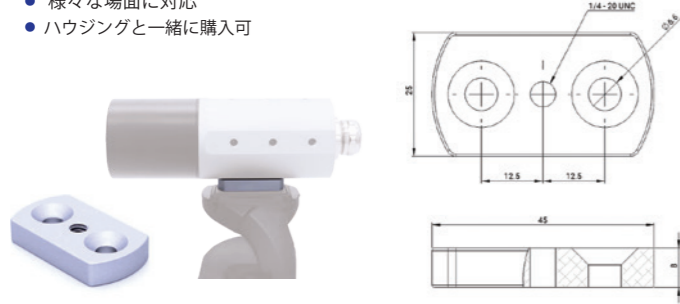
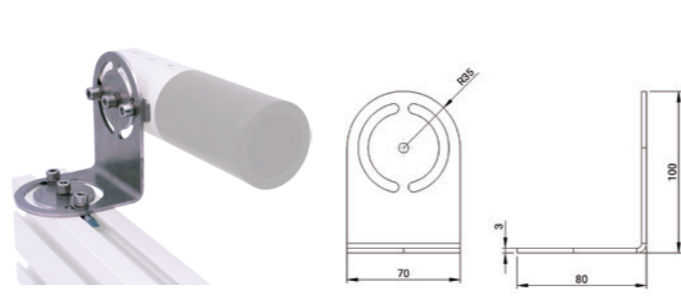


マウント

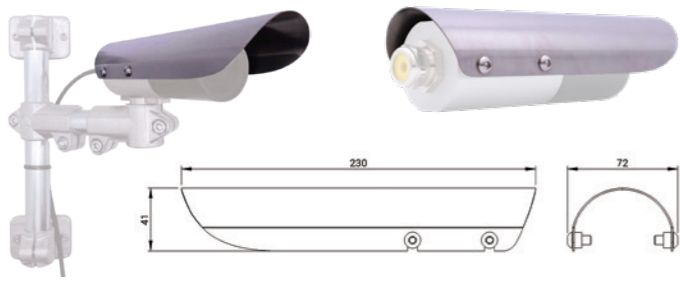
- 洗練されたシンプル簡単デザイン
- 様々な場面に対応
- ハウジングと一緒に購入可



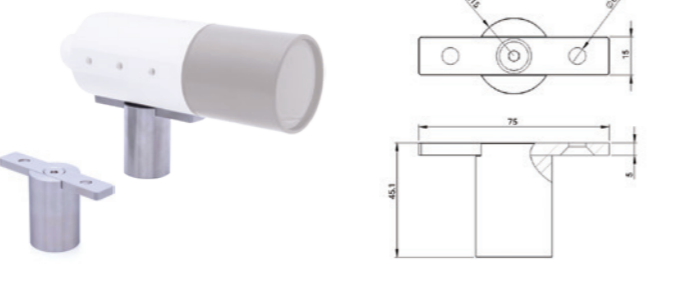
IPE Tripod Adaptor
IPE カメラ用三脚アダプタ



IPE L Bracket
L字ブラケット



IPE Compact Sunshield
サンシェード



IPE Tube and Clamp Adaptor
チューブクランプアダプタ



IPE Clamp Mount
クランプマウント



IPE Hinge
回転、傾きヒンジ

ツール

- ケーブルインサート
- 量産時に手軽に組付け
- ハウジングと一緒に購入可



Cable insert
ケーブルインサート



商品コード	商品名 / 詳細
IPE Cable insert	ケーブルインサート 分割グラウンドにケーブルを簡単に挿入するためのツール
IPE Friction Wrench	フリクションレンチ レンズチューブを簡単に締めるためのツール
IPE Tube Adaptor Mounting Tool	チューブアダプタマウンティングツール 大型チューブ用のアダプタプレートを締め付けるためのペグ付きツール

適合カメラ

The Imaging Source 社製	33U シリーズ、33G シリーズ、Visus シリーズ
Baumer 社製	VCXU.2 シリーズ、VCXG.2 シリーズ
Basler 社製	ACE USB シリーズ、ACE2 USB シリーズ、ACE GigE シリーズ、ACE2 GigE シリーズ
LUCID 社製	Phoenix シリーズ、Triton シリーズ
HIKROBOT 社製	MV-CS シリーズ、MV-CE シリーズ、MV-CA シリーズ
Cogex 社製	CIC シリーズ
JAI 社製	Go シリーズ
Allied Vision 社製	Alviun シリーズ、Mako-G シリーズ、Mako-U シリーズ、Guppy-F シリーズ
FLIR 社製	BlackFly シリーズ、BlackFly S シリーズ、Flea3 シリーズ
東芝テリー社製	BG シリーズ
Sick 社製	PicoCam2 シリーズ

- 「上記以外のカメラにハウジングを使ってみたい」
- 「通信ケーブルとトリガーケーブルを両方使いたい」
- 「ケーブルを含めた格納の可否を確認したい」
- 「ケーブルグラウンドの仕様について確認したい」

などご不明点がある場合はお気軽にお問い合わせください。
カメラやケーブル、レンズ等をアルゴに送付いただければ
格納可否を確認しレポートさせていただきます。



IP ELEMENTS

IP Elements社 IPEシリーズカタログ

IPE シリーズ
シンプルで簡単な
カメラ防水防塵保護ハウジング

The Imaging Source 社、Baumer 社、Basler 社対応 IP67 ハウジング
高速 USB3.0 インターフェイスカメラを IP67 で使える
慣れ親しんだ既存のカメラの流用可能
IP67、IP68、IP69K オプションもあり
短納期、事前検証可能
複雑なパーツの選定不要、セット購入可

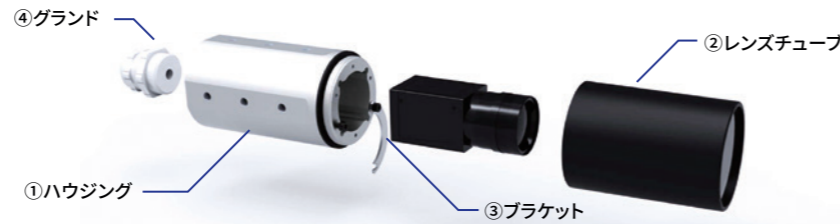


適合カメラメーカー



IP67 ハウジングセット

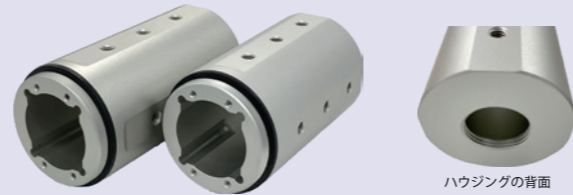
※個別に購入するより、セットでの購入の方がコストが抑えられます。



カメラ IF	適合レンズ	ハウジングセット商品コード	商品名	構成			
				①ハウジング	②レンズチューブ	③ブラケット	④グランド
USB3.0	VS社 VMシリーズ	USB3 IPE103set_ID50OD55L50	USB3 用 IP67 ハウジングセット レンズチューブφ55 L50	USB3 IPE103_ID50OD55	IPE Lens Tube ID50OD55L50	IPE Camera Mounting Bracket	IPE Cable Gland M25 Split Single Hole
		USB3 IPE103set_ID50OD55L60	USB3 用 IP67 ハウジングセット レンズチューブφ55 L60		IPE Lens Tube ID50OD55L60		
	VS社 HVAシリーズ	USB3 IPE103set_ID50OD55L70	USB3 用 IP67 ハウジングセット レンズチューブφ55 L70		IPE Lens Tube ID50OD55L70		
	その他	USB3 IPE103set_ID50OD55L80	USB3 用 IP67 ハウジングセット レンズチューブφ55 L80		IPE Lens Tube ID50OD55L80		
	その他 / LM3NC1M	USB3 IPE103set_ID75OD80L65	USB3 用 IP67 ハウジングセット レンズチューブφ75 L65		IPE Lens Tube ID75OD80L65		
GigE	VS社 VMシリーズ / LM3NC1M	GigE IPE104set_ID50OD55L50	GigE 用 IP67 ハウジングセット レンズチューブφ55 L50	GigE IPE104_ID50OD55	IPE Lens Tube ID50OD55L70	IPE Camera Mounting Bracket	IPE Cable Gland M25 Split Single Hole
		GigE IPE104set_ID50OD55L60	GigE 用 IP67 ハウジングセット レンズチューブφ55 L60		IPE Lens Tube ID50OD55L60		
	VS社 HVAシリーズ	GigE IPE104set_ID50OD55L70	GigE 用 IP67 ハウジングセット レンズチューブφ55 L70		IPE Lens Tube ID50OD55L70		
	その他	GigE IPE104set_ID50OD55L80	GigE 用 IP67 ハウジングセット レンズチューブφ55 L80		IPE Lens Tube ID50OD55L80		
	その他 / LM3NC1M	GigE IPE104set_ID75OD80L65	GigE 用 IP67 ハウジングセット レンズチューブφ75 L65		IPE Lens Tube ID75OD80L65		

① ハウジング

- IP67 ローコストハウジング
- 産業用カメラのランニングコストを抑える
- 接続するだけの簡単取付



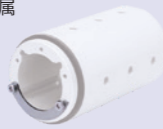
ハウジングの背面

商品コード	USB3 IPE103_ID50OD55	GigE IPE104_ID50OD55
カメラインターフェイス	USB3.0/GigE	GigE
IP 規格	IP67	
本体	タイプ2アルマイト加工アルミニウム	
レンズチューブ	別売	
外寸サイズ (レンズチューブ除く)	φ53 × 87.5mm	φ53 × 98mm
内寸サイズ	29.5 × 29.5 × L35mm	29.5 × 29.5 × L48mm
ブラケット穴	M3 深さ 8mm × 4	
シーリング素材	エチレンプロピレンジエンゴム	
接続可能アクセサリ	サンルーフ、各種マウント	
背面コネクタ部	ケーブル接続穴 φ25mm (※1 背面参照)、M25 グランド別売	
重量 (※2)	約 350g	約 390g

(※1) 背面：ロック付き通信ケーブルを利用される場合や、通信ケーブルとトリガーケーブルなどケーブルを複数利用される場合はご確認ください。
(※2) 実測です。

③ ブラケット

- ハウジングセットに1つ標準付属
- カメラフロントを頑丈に固定可
- 追加でさらに固定度 UP
- ブラケット厚み 1.5mm
- M3 × 8 ボルト 2 本付属



商品コード	商品名
IPE Camera Mounting Bracket	カメラ固定用ブラケット

④ グランド

- M25 セパレート 1 穴がセットに付属
- ハウジングと一緒に購入可



商品コード	商品名	詳細
IPE Cable Gland M25 Split Single Hole	IP67ケーブルグランド M25 セパレート 1 穴	セット標準品 φ5.4mm
IPE Cable Gland M25 Split Double Hole	IP67ケーブルグランド M25 セパレート 2 穴	φ6mm × 2
IPE Cable Gland M25 Drillable	IP67ケーブルグランド M25 セパレート穴無し	シール穴加工はセルフ
IPE Brass Cable Gland	ケーブルグランド M25 真鍮	—

② レンズチューブ

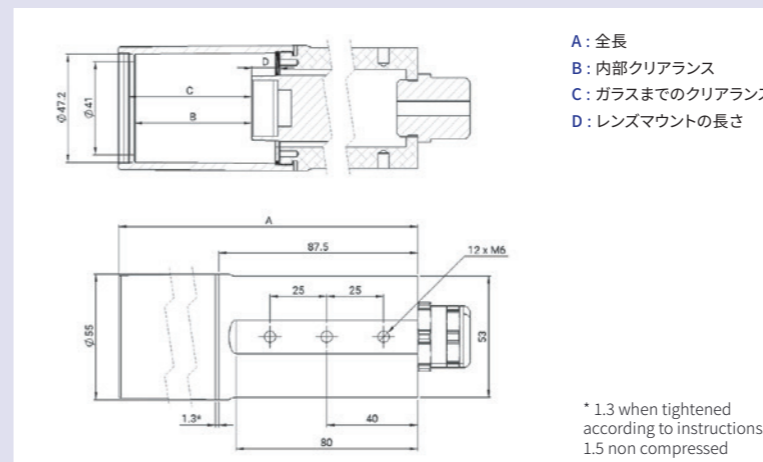
- コンパクトレンズチューブ
- レンズの選定からサポート
- ハウジングとセットで購入可



商品コード	IPE Lens Tube ID50OD55Lxx				IPE Lens Tube ID75OD80Lxx					
	L50	L60	L70	L80	L65	L70	L75	L77	L90	L110
ウィンドウ素材	BK7 ガラス									
ウィンドウコーティング	AR コート (反射防止)									
レンズチューブ素材	ガラス繊維強化ナイロン					タイプ2アルマイト加工アルミニウム				
チューブ内径 (ID)	50mm					75mm				
チューブ外径 (OD)	55mm					80mm				
チューブ長さ (L)	50mm	60mm	70mm	80mm	65mm	70mm	75mm	77mm	90mm	110mm
重量	50g	57g	64g	78g	147g+63g(※1)	ASK	ASK	ASK	ASK	ASK
格納確認済レンズ	VS社 VMシリーズ LM3NC1M(※2)	VS社 VMシリーズ	VS社 HVAシリーズ	その他	その他	その他	その他	その他	その他	その他
ハウジングアダプタリング	不要				内寸 50mm ⇒ 75mm アダプタリング付属					

(※1) ハウジングアダプタリングが 63g です。
(※2) TIS 社 GigE カメラ 33G シリーズと GigE IPE104_ID50OD55 で適合します。

図面 (単位: mm)



レンズチューブサイズ	それぞれの長さ (左の図面参照)		
	A	B	C
50mm	145.9mm	43.3mm - D	45.9mm - D
60mm	155.9mm	53.3mm - D	55.9mm - D
70mm	165.9mm	63.3mm - D	65.9mm - D

