



10330 Argonne Woods Drive, Suite 100 • Woodridge, IL 60517
Tel 630-257-0605 / 800-578-6695 (outside Illinois) Fax 630-257-0603

CEI マシンビジョン カメラ エンクロージャ

IP67 55mm シリーズ 円筒形

マシンビジョン業界をリードするイノベーターとして、CEI は、要求の厳しいビジョンアプリケーション向けに、マシンビジョンカメラエンクロージャ（ケース）、ケーブル、およびアクセサリの新しいラインアップを紹介することを誇りに思います。

IP67 55mm シリーズ カメラ 円筒形エンクロージャの主な特徴：

- CEI では、コネクタデザインを統合（コードグリップなし）
- IP67 プロテクション
- 一般的な 42 mm カメラモデルに向けたユニバーサルデザイン
- Dalsa 社の Genie Nano カメラにも対応
- 優れた放熱性
- 特定のカメラと光学機器に合わせたカスタムエンクロージャ（ケース）も可能
- タップ穴 4 個付きの調整可能なマウント
- Midwest Optical 社の高品質（交換しやすい）ウィンドウ
- 軽量薄型デザイン
- タイプ 2 アルマイト加工処理
- オプション：マウント、ウィンドウ&フィルター、ケーブル
- オプション：カスタムサイズ、長さおよびフォーカスソリューション
- オプション：完全なソリューション（カメラ+エンクロージャ+ケーブル）
- 競争力のある価格
- 米国生産、特許申請中



エンクロージャ仕様（パーツ No.は附録“A”参照）

カメラサイズ：最大 42 mm 角形または 44 x 29 mm 角形マシンビジョンカメラ

光学系：幅広いレンジの光学系をサポート

ウィンドウ：MidOptics 社製 2 mm 厚、Borofloat ガラスまたはアクリル—反射防止コーティング

レンズカバー：直径 55mm および 60mm、長さは 10 mm 単位で増加

インターフェースコネクタ：M12 X-Code イーサネット メス

オプションのインターフェース：M12 A-Code I/O オス、HDMI、HD-BNC

マウント：M6 2 個および 2 個の 2 ¼-20 UNC タップホール、19.05mm (¾")ホール間

調整可能なリングマウントのシーリング：IP67

材料：6061 アルミニウム

コーティング：タイプ 2 アルマイト

全長 (L)：変化します、附録“A”参照

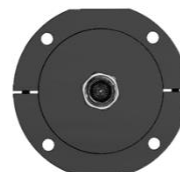
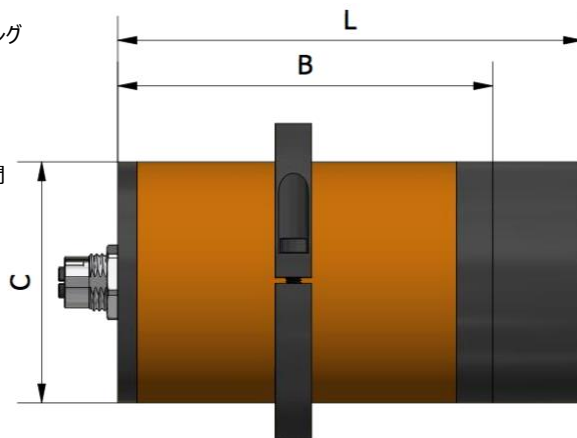
筐体長さ (B)：変化します、附録“A”参照

高さ / 幅 (C)：外径 63.5 mm 円筒形ボディ

マウントの径：88.9 mm

ウィンドウ径：62 mm

重量：~500g（カメラを含んだティピカル重量）



アプリケーションおよび詳細は CEI に連絡してください。

附録 “A” CEI IP67 55mm シリーズカメラ円筒形エンクロージャ用パーツ No.

パーツ No.	エンクロージャ筐体、終端キャップおよび円形マウント
EN-55R-A0-90	55mm x 90mm ロングエンクロージャ、M12 x-code、I/O なし、最大 42mm x 42mm カメラに適合
EN-55R-A1-90	55mm x 90mm ロングエンクロージャ、M12 x-code、M12 8p オス I/O 付き、最大 42mm x 42mm カメラに適合
EN-55R-B0-90	55mm x 90mm ロングエンクロージャ、HDMI、I/O なし、最大 42mm x 42mm カメラに適合
EN-55R-B1-90	55mm x 90mm ロングエンクロージャ、HDMI、I/O 付き、最大 42mm x 42mm カメラに適合
EN-55R-C0-90	55mm x 90mm ロングエンクロージャ、HD-BNC、I/O なし、最大 42mm x 42mm カメラに適合
EN-55R-C1-90	55mm x 90mm ロングエンクロージャ、HD-BNC、M12 12p オス I/O 付き、最大 42mm x 42mm カメラに適合
EN-55R-D1-90	55mm x 90mm ロングエンクロージャ、M12 x-code、Nano 用 I/O、最大 42mm x 42mm カメラに適合
EN-55R-E1-110	55mm x 110 ロングエンクロージャ、M12 x-code、MicroScan MicroHawk MV-40 用 M12 8p オス I/O
EN-55R-F1-110	55mm x 110 ロングエンクロージャ、M12 x-code、Basler Scout scA640-70gm 用 M12 12p オス I/O
EN-55R-G1-110	55mm x 110mm ロングエンクロージャ、HD-BNC、M12 12p オス I/O、CIS Clairvu 3G SDI HD3 カメラに適合

パーツ No.	レンズキャップに一致するフロントベゼルの直径
EN-55R-FB55-A	55mm ラウンドエンクロージャ用フロントベゼル、55mm レンズ径キャップ用、タイプ A スタイルカメラ
EN-55R-FB55-B	55mm ラウンドエンクロージャ用フロントベゼル、55mm レンズ径キャップ用、タイプ B スタイルカメラ
EN-55R-FB55-C	55mm ラウンドエンクロージャ用フロントベゼル、55mm レンズ径キャップ用、タイプ C スタイルカメラ
EN-55R-FB55-D	55mm ラウンドエンクロージャ用フロントベゼル、55mm レンズ径キャップ用、タイプ D スタイルカメラ
EN-55R-FB55-E	55mm ラウンドエンクロージャ用フロントベゼル、55mm レンズ径キャップ用、タイプ E スタイルカメラ
EN-55R-FB60-C	55mm ラウンドエンクロージャ用フロントベゼル、60mm レンズ径キャップ用、タイプ C スタイルカメラ
EN-55R-FB55-F	55mm ラウンドエンクロージャ用フロントベゼル、55mm レンズ径キャップ用、タイプ F スタイルカメラ
EN-55R-FB55-G	55mm ラウンドエンクロージャ用フロントベゼル、55mm レンズ径キャップ用、タイプ G スタイルカメラ

パーツ No.	レンズキャップ 55MM 直径のみ、BOROSILICATE ガラス窓付き：エンクロージャとフロントベゼルが必要
EN-LC55-30	55mm ベゼル、30mm 長、borosilicate 窓用レンズカバー
EN-LC55-40	55mm ベゼル、40mm 長、borosilicate 窓用レンズカバー
EN-LC55-50	55mm ベゼル、50mm 長、borosilicate 窓用レンズカバー
EN-LC55-60	55mm ベゼル、60mm 長、borosilicate 窓用レンズカバー
EN-LC55-70	55mm ベゼル、70mm 長、borosilicate 窓用レンズカバー
EN-LC55-80	55mm ベゼル、80mm 長、borosilicate 窓用レンズカバー

Call Components Express, Inc. at 630-257-0605 for Ordering Information.

附録 “A” CEI IP67 55mm シリーズカメラ円筒形エンクロージャ用パーツ No. (続き) :

パーツ No.	レンズキャップ 55MM 直径のみ、アクリル窓付き : エンクロージャとフロントベゼルが必要
EN-LC55-30A	55mm ベゼル、30mm 長、アクリル窓用レンズカバー
EN-LC55-40A	55mm ベゼル、40mm 長、アクリル窓用レンズカバー
EN-LC55-50A	55mm ベゼル、50mm 長、アクリル窓用レンズカバー
EN-LC55-60A	55mm ベゼル、60mm 長、アクリル窓用レンズカバー
EN-LC55-70A	55mm ベゼル、70mm 長、アクリル窓用レンズカバー
EN-LC55-80A	55mm ベゼル、80mm 長、アクリル窓用レンズカバー
EN-LC55-150A	55mm ベゼル、150mm 長、アクリル窓用レンズカバー
パーツ No.	レンズキャップ 60MM 直径のみ、アクリル窓付き : エンクロージャとフロントベゼルが必要
EN-LC60-30	60mm ベゼル、30mm 長、アクリル窓用レンズカバー
EN-LC60-40	60mm ベゼル、40mm 長、アクリル窓用レンズカバー
EN-LC60-50	60mm ベゼル、50mm 長、アクリル窓用レンズカバー
EN-LC60-60	60mm ベゼル、60mm 長、アクリル窓用レンズカバー
EN-LC60-70	60mm ベゼル、70mm 長、アクリル窓用レンズカバー
EN-LC60-80	60mm ベゼル、80mm 長、アクリル窓用レンズカバー
EN-LC60-90	60mm ベゼル、90mm 長、アクリル窓用レンズカバー
パーツ No.	カスタムマウント
EN-M4	4 軸マウント
パーツ No.	アクセサリ
EN-N	窒素ガス封入

