

❖ **SW-4000M-PMCL**
❖ **SW-8000M-PMCL**
CMOS ラインスキャンカメラ

- 4096 pixels 200kHz
- 8192 pixels 100kHz

Sweep Series



PRELIMINARY

- 撮像素子 モノクロCMOSラインスキャンカメラ
- センササイズ 30.72mm
- 映像信号出力 8/10-bit 切り替え
- フラットシェーディング、ビニングモード 他
- カメラコントロールおよび Firmwareアップデート
- カメラリンク用Short ASCIIコマンド、またはGenICam準拠

SW-4000M

- 有効映像画素数 4096画素
- 画素サイズ mode-A (small well): 7.5um(H) x7.5um(V)
mode-B (large well): 7.5um(H) x10.5um(V)
- ラインレート 200kHz (最大)

SW-8000M

- 有効映像画素数 8192画素
- 画素サイズ 3.75um(H) x5.78um(V)
- ラインレート 100kHz(最大)



Specifications for SW-4000M-PMCL SW-8000M-PMCL

PRELIMINARY

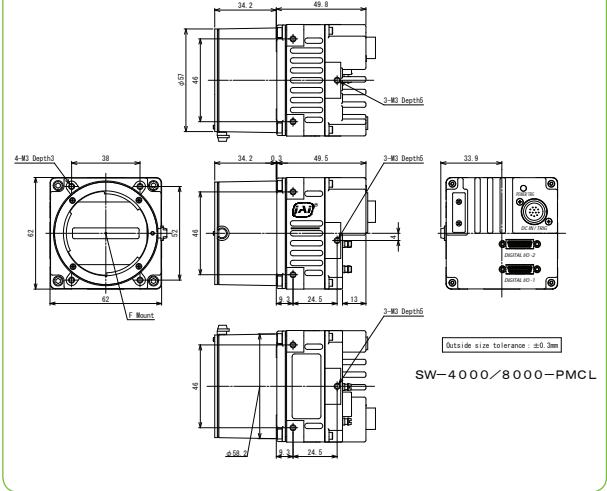
仕様

SW-4000M-PMCL / SW-8000M-PMCL

外形寸法図

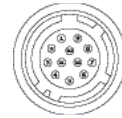
撮像素子	JAI custom APS-C	
ピクセルクロック	31.875~85 MHz 調整可能	
有効画素数	4000M:	4096(H) pixels
	8000M:	8192(H) pixels
画素サイズ	4000M:	mode-A (small well): 7.5μm(H) x 7.5μm(V)
	8000M:	mode-B (large well): 7.5μm(H) x 10.5μm(V)
センササイズ	30.72mm(H)	
ラインレート	4000M:	200kHz (最大)
	8000M:	100kHz (最大)
読み出しモード*	8 / 10 bits mini-CLコネクタ経由	
感度	4000M:	46 DN/(n)/cm ² mode-A (small well)
	8000M:	42 DN/(n)/cm ² mode-B (large well)
		18 DN/(n)/cm ² [@10bits, gain= 1x, λ= 650nm]
S/N比	60 dB @10bits (Typ.)	
時間的ダークノイズ	TBD	
ダイナミックレンジ	TBD	
ゲインコントロール	Manual/Auto (Digital All: 0dB~ +24dB [x1~x16] 1step = x 0.01)	
トリガモード	On/Off	
露光モード	Off/ Timed/ Trigger Width	
露光時間	Off (Line Rate - 3.08usec) Timed (4μs~15.148ms) Trigger Width (4μs~)	
カメラコントロール	mini-CLまたは 12 pinコネクタ Baud rates: 9600, 19200, 38400, 57600, and 115200 bps	
レンズマウント	ニコン F マウント (フランジバック 46.5mm)	
動作温度	+5°C ~ +45°C	
保存温度	-25°C ~ +60°C	
湿度	20 - 80% (結露なきこと)	
振動	10G (20 Hz to 200 Hz XYZ direction)	
衝撃	80G	
規格	CE (EN 61000-6-2, EN 61000-6-3), FCC part 15 class B	
電源電圧	PoCL* または 12pin (12V ~ 24V ± 10%) 435 mA / 5.22W typical (full frame @ 12V)	
外形寸法 (H x W x L)	62 mm x 62 mm x 48 mm	
質量	320 g	

*PoCL動作の場合すべての動作モードで2ライン接続が必要です。



接続

DC In / Trigger

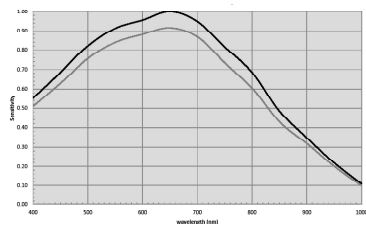


12ピンコネクタ

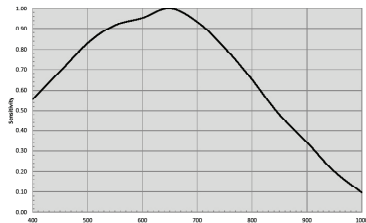
Pin no.	Attribute	Signal	Remarks
1		GND	
2	Power In	DC(+12V) in	DC12*24 V+/-10%
3		GND	
4		RESERVED	
5		GND	
6	I	RxD in	
7	O	TxD out	
8		GND	
9	O	TTL Out1	
10	I	TTL In1	
11	POo	DC(+12V) in	DC12*24 V+/-10%
12		GND	

総合分光感度特性

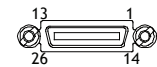
SW-4000M Sensitivity
— A (small well)
— B (large well)



SW-8000M Sensitivity



Mini-CL インターフェース



Pin no.	In/Out	Name	Note
1,14		Power	DC in
2(-),15(+)	O	TxOUT0	Data output
3(-),16(+)	O	TxOUT1	
4(-),17(+)	O	TxOUT2	
5(-),18(+)	O	TxCk	CL Clock
6(-),19(+)	O	TxOUT3	Data output
7(+),20(-)	I	SerTC (RxD)	LVDS serial control (CC1 only)
8(-),21(+)	O	SerTFG (TxD)	
9(-),22(+)	I	CC1 (Trigger)	Trigger input (CC1 only)
10(+),23(-)		CC1 (Reserved)	(CC1 only)
11,24		NC	
12,25		NC	
13,26		Shield	GND

株式会社 ジェイエイアイコーポレーション
〒221-0052 神奈川県横浜市神奈川区栄町10-35
Phone 045-440-0154 Fax 045-440-0166

Visit our web site on www.jai.com



See the possibilities