

# Teledyne DALSA Falcon4-CLHS 2.8M



## 超高速エリアスキャンカメラ

### 2.8M@1200fps、グローバルシャッター採用

Falcon4-CLHS(ファルコン4-CLHS)は、Teledyne e2v社製の最新鋭 CMOSセンサを搭載したエリアスキャンカメラのフラッグシップモデルです。

次世代インターフェース Camera Link HS (CLHS) を採用したことで、センサの性能をフルに発揮することができ、2.8M@1200fpsの超高速での撮像を実現しました。

ダイナミックレンジ63dB、12 $\mu$ mの大型素子と142ke-のフルウェルキャパシティを備えており、高感度かつ低ノイズでの撮像が可能です。

#### 主な特徴

- e2v社製CMOSセンサ搭載
- ピクセル補正
- フルウェル >142ke-(最大)
- ROIにより高速化可能
- グローバルシャッター
- 露光制御
- アナログゲイン 1~4倍
- テストパターン、カメラ自己診断機能搭載

#### 主なアプリケーション

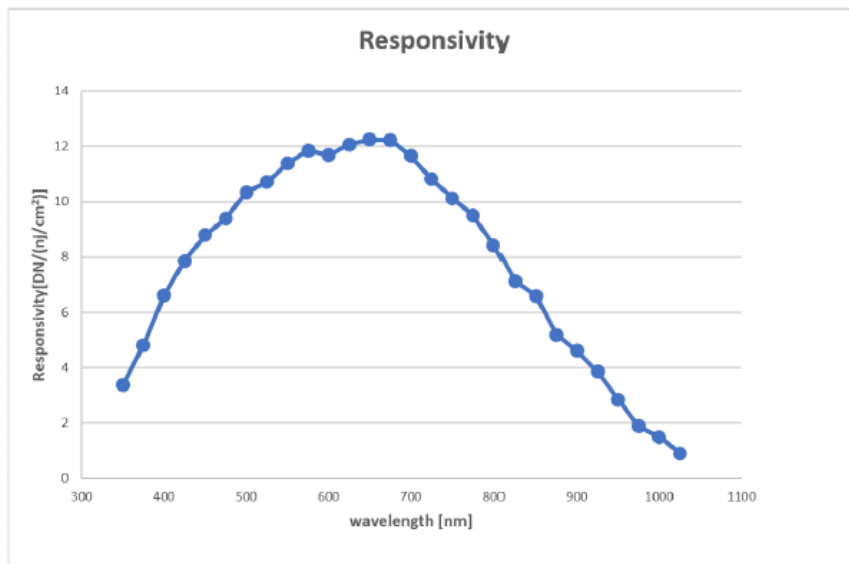
- 半導体
- PCB
- FPD
- 高速3Dイメージング
- 動体追跡・動体解析

#### 仕様 <Specifications>

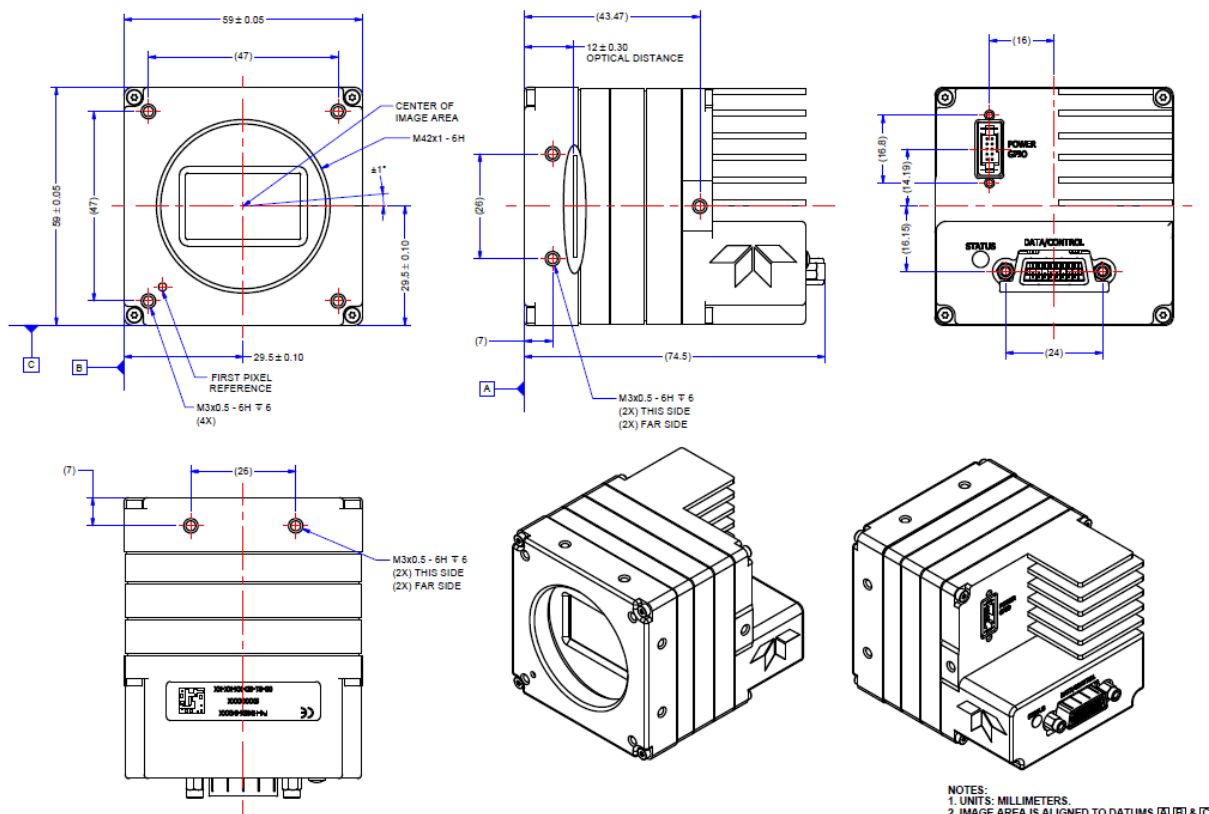
モデル	Falcon4-CLHS-M2240
画素数	2240 x 1248
露光制御	オート / マニュアル / 外部トリガー制御
最大フレームレート	1206 fps
ピクセルサイズ	12 $\mu$ m x 12 $\mu$ m
データフォーマット	8 bit / 10-bit モノクロ
レンズマウント	M42 (オプションでF、Cマウント変換アダプタ有り)
ダイナミックレンジ	63 dB
アナログゲイン	1~4倍
I/O	2 input / 4 output
インターフェース	Camera Link HS (CX4)
外形寸法	59 x 59 x 74.5mm
質量	317g
動作温度範囲	-20°C~50°C (フロントプレート)
電源供給	10~30V DC
消費電力	<13W
規格	CE / FCC / RoHS
型式	FA-HM10-M2245

# Teledyne DALSA Falcon4-CLHS 2.8M

## 波長感度特性



## 外形寸法



2023/5 ver. 1.0

# ADSTEC

株式会社 エーディーエステック  
 〒273-0025 千葉県船橋市印内町568-1-1  
 TEL 047-495-9070 FAX 047-495-8809  
<http://www.ads-tec.co.jp> e-mail: sales@ads-tec.co.jp