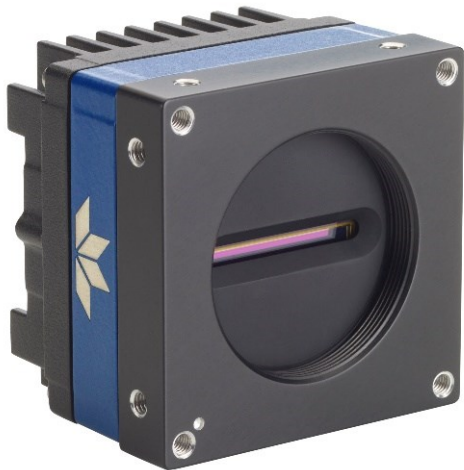




Teledyne DALSA

# Linea2 4k Multispectral 5GigE



## 高速・高感度

## マルチスペクトルラインスキャンカメラ

Linea2は、5GigEインターフェースにより従来のLinea GigEシリーズの5倍の帯域幅を提供し、よりスピードの求められるシステムへの導入を可能にしました。Teledyne DALSA独自のクアドリニアセンサを搭載し、可視光では見えない欠陥の検出能力を向上させます。クアドリニアセンサは、独自のウェハレベル・ダイクロイックフィルターコーティング技術に基づいており、カラーチャンネルとNIRチャンネル間の感度が独立しているため、波長間のクロストークを最小にしています。

### 主な特徴

- RGB+NIR出力
- 最大ラインレート 32kHz x 4
- サイクリングモード機能
- 5GigEインターフェース
- SaperalTIによるGigE Visionインターフェースサポート
- 複数箇所部分補正機能
- レンズシェーディング補正機能

### アプリケーション

- 自動外観検査
- 高速仕分けシステム
- 素材品質検査
- Web検査
- マシンビジョン全般

### 規格

CE, FCC, RoHS

### 仕様 <Specifications>

解像度	4096 x 4 (RGB + NIR)
最大ラインレート	32 kHz x 4 (RGB + NIR), 42 kHz x 3 (RGB)
ピクセルサイズ	7 μm x 7 μm
出力データ	8, 12 bit
インターフェース	5GigE
レンズマウント	M42 x 1 (オプションでC, Fマウント変換)
感度	裏面グラフを参照
ダイナミックレンジ	71 dB
ゲイン	1倍~10倍
外形寸法	62 x 62 x 49.3 mm
質量	< 280g
動作周囲温度	-10°C~65°C
消費電力	13W
電源	12~24V DC (HD15コネクタ)、48V PoE
I/O	HD15コネクタ
型式(例)	L2-GC-04K03N-00



Teledyne DALSA



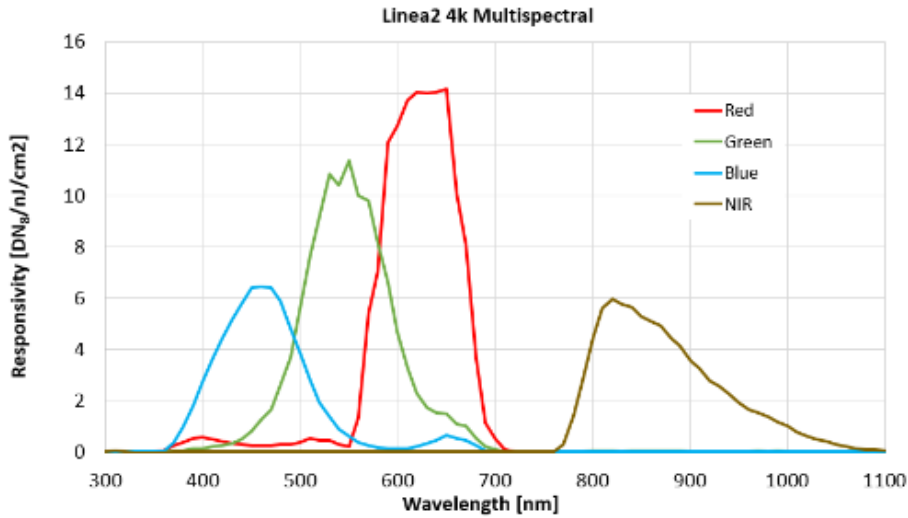
BY TELEDYNE DALSA



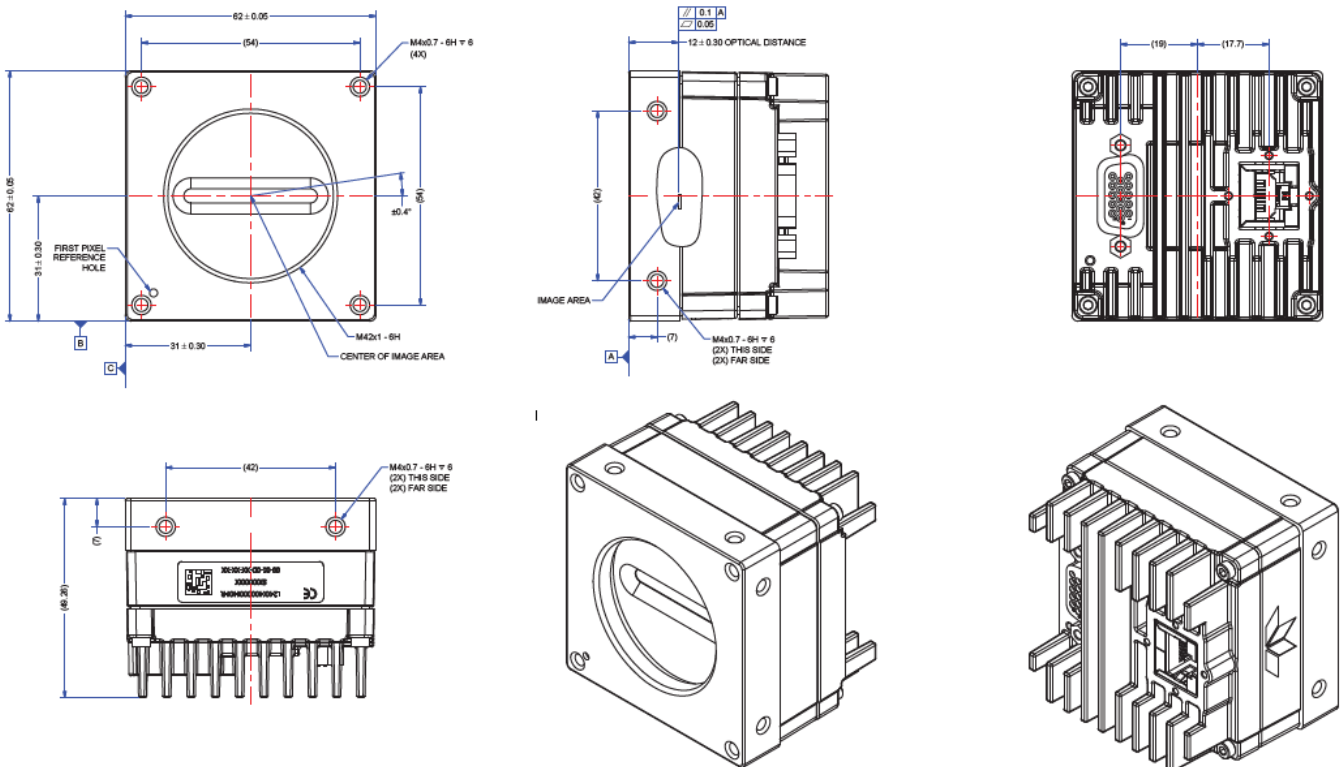
Teledyne DALSA

# Linea2 4k Multispectral 5GigE

## 波長感度特性



## 外形寸法図



2023/5 ver. 2.0

# ADSTEC

株式会社 エーディーエステック  
 〒273-0025 千葉県船橋市印内町568-1-1  
 TEL 047-495-9070 FAX 047-495-8809  
<http://www.ads-tec.co.jp> e-mail:sales@ads-tec.co.jp