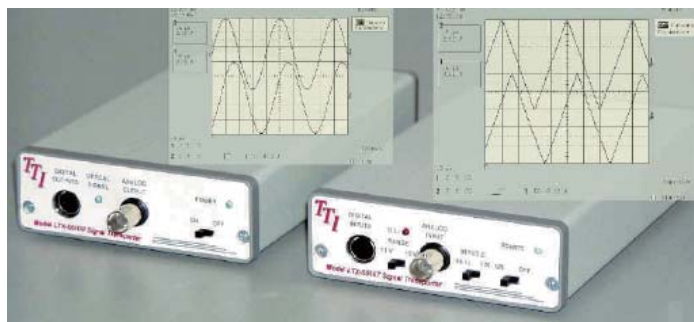


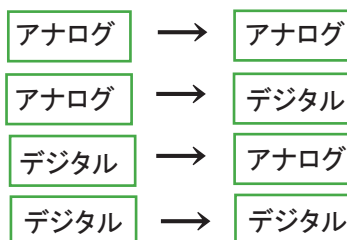
Signal Transporters

LTXシリーズ E/O-O/E ペアコンバータ

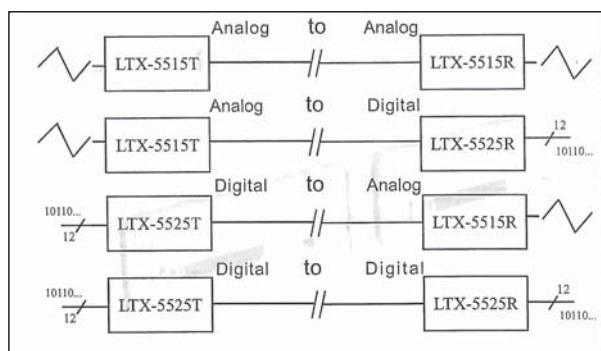
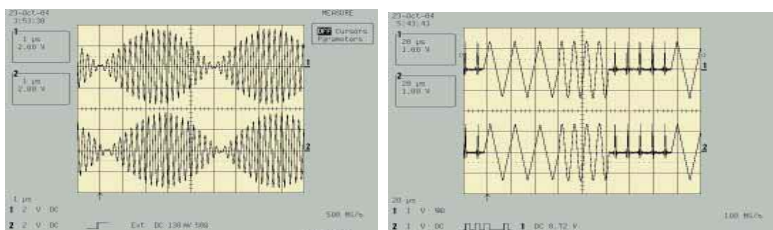
- チャンネル許容量 <math>< 50\text{Mb/s}</math>
- アナログ入力は1Vと5Vから選択
- デジタル信号はDC~48Mbpsまで変換
- シングルモード光ファイバーでTTL信号を16デジタルチャンネルまで変換
- アナログ信号を12ビットの精度で100Ms/Sまで変換
- LVTTTL,CMOS/TTLデジタル入力



1ペアでファイバーからの光信号と電気信号の変換が自在に可能です。トランスミッター(T)でデジタル化されたアナログ信号を光信号に変換して光ファイバーで伝送し、レシーバー(R)で受信し電気信号で再現します。



LTX-5510, LTX-5520は1.0Gb/sの効率で、LTX-5515, LTX-5525は2.0Gb/sの効率で変換できます。

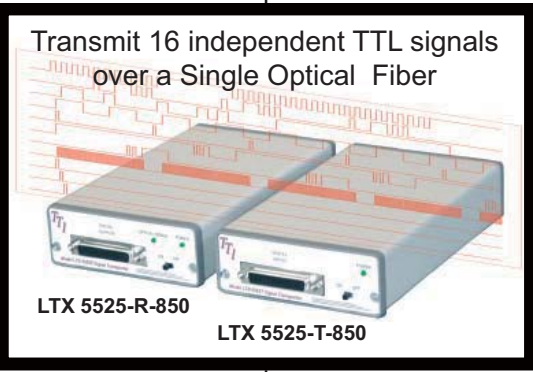


アナログ入力タイプ	LTX-5510	LTX-5515
1chアナログ入力 アナログバンド幅 デジタル信号変換率 @850nmマルチモードファイバー伝送 @1310nmシングルモードファイバー伝送	±1Vまたは±5V DC~12.5MHz DC~24Mb/s 500m <math>< 10\text{km}</math>	±1Vまたは±5V DC~25MHz DC~48Mb/s 250m <math>< 10\text{km}</math>
デジタル入力タイプ	LTX-5520	LTX-5525
TTL信号でシングルモードファイバーで独立した16チャンネルまで変換可能		
光信号変換率 デジタル信号変換率 @850nmマルチモードファイバー伝送 @1310nmシングルモードファイバー伝送	1.0 Gb/s DC~24Mb/s 500m <math>< 10\text{km}</math>	2.0 Gb/s DC~48Mb/s 300m <math>< 10\text{km}</math>

用途

- プラズマ物理学実験
- 送電設備のシグナル伝送とコントロール
- EMC, EMPかTEMPESTのテスト
- 多量の電磁干渉があるときデジタル信号のリモート測定
- 高圧力機器の信号変換及び制御
- 高品質ビデオの変換

LTX Comparison Chart	LTX-5510	LTX-5515	LTX-5520	LTX-5525
Analog Channels	1			
Input Voltage Ranges	+/-1 V or +/-5 V Selectable			
Resolution	12 Bits			
Transfer Accuracy	+/-0.1% Full Scale, +/-10mV offset Measured with 100Hz Sine Wave 8v p-p			
Input Impedance	50 Ohms or 1 Meg ohm 20 pf, Selectable			
Output Impedance	50 Ohms			
Output Drive Capability	+/-5V open circuit, +/-2V into 50 Ohm load			
Digital Channels	4		16	16
Optical Transmission Rate	1.0 Gb/s	2.0 Gb/s	1.0 Gb/s	2.0 Gb/s
Digital Signal Edge Uncertainty	0-20 ns	0-10 ns	0-20ns	0-10ns
Digital Input Switching Rate	0-24 Mbs	0-48 Mbs	0-24 Mbs	0-48Mbs
Input Sampling Rate	50 Ms/S	100 Ms/S	50 Ms/S	100 Ms/S
Typical Transmission Distance @ 850nm	50/125 f ber 500M 62.5/125 f ber 300M	50/125 f ber 250M 62.5/125 f ber 150M	50/125 f ber 500M 62.5/125 f ber 300M	50/125 f ber 300M 62.5/125 f ber 175M
Transmission Distance @ 1310nm	10Km	10Km	10Km	10Km
Signal Connectors	5 Pin Miniature DIN		DB25	
LED Indicators	Input Overload (transmitter) Optical Signal (receiver)		Optical Signal (receiver)	
Accessories Supplies	5 Pin DIN connectors for digital inputs /outputs		DB25 Connectors for Digital inputs/outputs	
Digital Inputs	TTL, LVTTTL, CMOS compatible			
Digital Outputs	LVTTTL (0-3.3V)			
Signal Latency (with one meter f ber)	~ 300 ns			
Loss Budget	0-15dB			
Operating Wavelength	850 nm+/- 20 nm or 1310 +/- 20 nm			
Fiber Optic Connector	ST standard (FC upon request)			
Power Requirements	95-260 VAC, 50-60 Hz , 16 VA max.			
Operating Temperature	0-40 C			
Transmitter/Receiver Dimensions (each) (mm)	175L x 105 w 40 h			
Weight (each)	0.46 kg			
Warranty	One year, Components and Workmanship, 30 day Satisfaction Guarantee			
Power Supply	Wall Mount Universal, US, UK, Continental Europe and Australian Plugs Included			



Terahertz Technologies Inc.

169 Clear Road, Oriskany, New York 13424 USA

Phone (315) 736-3642 Fax (315) 736-4078

www.terahertztechnologies.com

E-mail: sales@terahertztechnologies.com

**PHOTO
TECHNICA**

フォトテクニカ株式会社

〒338-0017 埼玉県さいたま市南区南浦和1-2-17
TEL: 048-871-0067 FAX: 048-871-0068
e-mail: voc@phototechnica.co.jp
<https://www.phototechnica.co.jp>