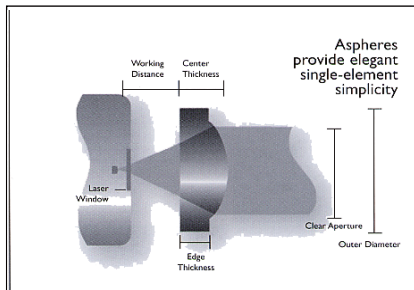


新時代を担う高品質レンズ Aspheric Lens 非球面レンズ

米国 LightPath社製非球面レンズは、小型・軽量で単独で集光または照準でき、時間もコストも削減できます。しかもシングルガラスのみの高品質レンズです。



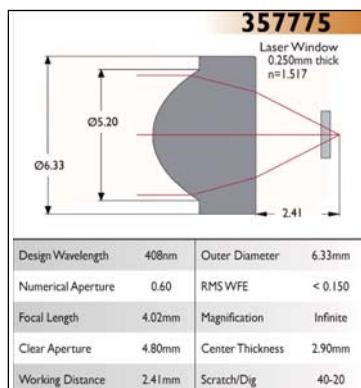
- 特長**
- 高品質のシングルガラスのみを使用しガラスモールド成形により製造
 - レンズ径：200μm ~10mmまで各種
 - 回折限界の良質ビーム
 - アライメントが簡単

- 用途**
- バーコードスキャナー、プリンター
 - 医療用レーザ
 - ファイバークラッピング
 - 素粒子計測、分光



Blue Laser Collimating Lens

青色レーザはLaser Discなどの記録媒体等に利用する場合、記録密度を高く出来るなど利点があり、その他にも種々な用途に利用されています。
PN 356300, PN 357775, PN 356785, PN 357765型 Blue Laser Collimating Lens は、青色ダイオードレーザの集光や照準に最適なビームの質やパフォーマンスが得られるように特別にデザインされた非球面レンズです。



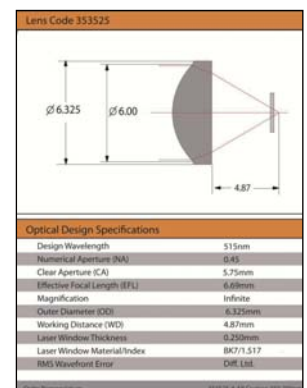
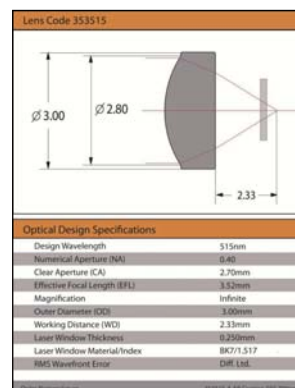
- 特長**
- Nichia 製青色レーザに合わせた光学特性
 - 他社のどの青色ダイオードレーザにも対応
 - コンパクトなシングルガラスレンズ
 - 短波長ゆへの最小スポット
 - LaserDisc、バイオメディカル用途に有効

- 仕様**
- 設定波長：408nm
 - NA：0.60
 - 回折限界の良質ビーム (0.04λ rms WFE以上)
 - 波長範囲：400nm~415nm
 - レンズ径：4.80mm
 - 焦点距離：4.02mm

* 設定波長：405nm (NA: 0.66), 488nm (NA: 0.61), 488nm (NA: 0.62) 等もあります。

Green Laser Collimating Lens

緑色レーザはレーザポインターなどに使用した場合、認識され易く鮮明であるなど利点があり、その他にも種々な用途に利用されています。
PN 353515, PN 353525型 Green Laser Collimating Lens は、緑色ダイオードレーザの集光や照準に最適なビームの質やパフォーマンスが得られるように特別にデザインされた非球面レンズです。



- 特長**
- OSRAM(独) 社製緑色レーザに合わせた光学特性
 - 他社のどの緑色ダイオードレーザにも対応
 - コンパクトなシングルガラスレンズ
 - より高い透過率と革新的なパフォーマンス
 - バイオメディカル、プロジェクター等に有効

- 仕様**
- 設定波長：515nm
 - NA：0.40, 0.45
 - 回折限界の良質ビーム (0.04λ rms WFE以上)
 - 波長範囲：510nm~530nm
 - レンズ径：2.70mm, 5.75mm
 - 焦点距離：3.52mm, 6.69mm

上記の他 Red Laser Collimating Lens (633nm ~), Laser Diode Collimating Lens (~1550nm) 等もあります。