

VC-12MX2-M/C 330 F

CoaXPress 2.0 インターフェース対応

12メガピクセル高速高解像度CMOSデジタルカメラ



VC-12MX2-M/C 330 Fは、4096 × 3072 の高画素 CMOS センサーを使用し、CoaXPress2.0 インターフェースによる毎秒 335 フレームの高速取り込みを実現した Vieworks の最新機種です。高画素イメージ、高速フレームレートだけでなく、低ノイズかつ均一な画像を提供します。CoaXPress2.0 インターフェースは、4 本の同軸ケーブルにて最高 50 Gbps で画像データを転送することができます。高速高性能な VC-12MX2-M/C 330 F は、FPD、PCB、半導体検査など、高いデータレートと解像度を必要とするアプリケーションに最適です。

主な特長

- 高速 12 メガピクセル CMOS センサー
- グローバルシャッター
- CoaXPress2.0 インターフェース 4 CH による
最高 335 fps at 50 Gbps
- マルチストロボコントロール（最高 6 ライン出力）
- DSNU/PRNU 補正機能
- フラットフィールドコレクション
（シェーディング補正機能）
- 欠陥画素補正機能
- GenICam に準拠（XML コントロール）

アプリケーション

- FPD、エレクトロニクス製品検査
- 半導体検査
- 研究、科学用途
- ドキュメント、フィルムスキャン

VIEWORKS

VC-12MX2-M/C 330 F

12メガピクセル CoaXPress 2.0 インターフェース 高速高解像度 CMOS デジタルカメラ

製品仕様

モデル名		VC-12MX2-M/C 330 F
有効画素数 (H × V)		4096 × 3072
センサー		AMS CMV12000
オプティカルフォーマット (対角)		APS-Like (28.16 mm)
センサータイプ		ハイスピード CMOS イメージセンサー
画素サイズ		5.5 μm × 5.5 μm
インターフェース		CoaXPress 2.0 (CXP-12)
Max. フレームレート	CXP-12 × 1	94 fps
	CXP-12 × 2	188 fps
	CXP-12 × 4	335 fps
露光時間 (1 μs ステップ)		1 μm ~ 60 s
パーシャルスキャン (Max. スピード)		10989 fps at 4 Lines
ピクセルデータフォーマット	Mono	Mono 8
	Color	GB Bayer 8
シャッタータイプ		グローバルシャッター
ゲインコントロール		1 × ~ 32 ×
ブラックレベルコントロール		0 ~ 15.75 LSB (Increment: 0.25)
トリガーモード		Free-Run, Hardware Trigger, Software Trigger or CXP
外部トリガー		3.3 V ~ 24.0 V, 10 mA, Logical Level Input, Optically Isolated
ソフトウェアトリガー		非同期、カメラ API にてプログラム可能
ダイナミックレンジ		54 dB
筐体サイズ/重量		80 mm × 80 mm × 102 mm, 680 g (F マウント)
温度		動作時: 0°C ~ 50°C / 保管時: -40°C ~ 70°C
レンズマウント		F マウント (特注マウントへの対応も可能)
電源	外部	10 ~ 24 V DC
	消費電力	Typ. 21.5 W
	PoCXP	24 V DC, 2 CH 接続以上を推奨
認証		CE, FCC, KC (準備中)
API SDK		Vieworks Imaging Solution 7.X

コネクタ

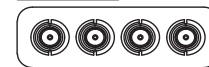
Power / Control



- | | |
|------------------|------------------------------------|
| 1: DC Ground | 2: +12V DC |
| 3: I/O Output- | 4: I/O Output1+ |
| 5: Trigger IN- | 6: Trigger IN+ |
| 7: I/O Output2+ | 8: I/O Output3+ |
| 9: I/O Output4+ | 10: I/O Output5+ |
| 11: I/O Output6+ | 12: Not Connected (HR10A-10R-12PB) |

Data Transfer / Communications

Micro-BNC

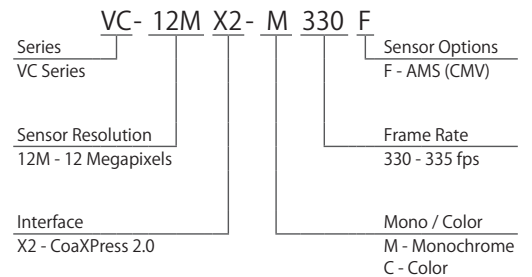


CH1 CH2 CH3 CH4

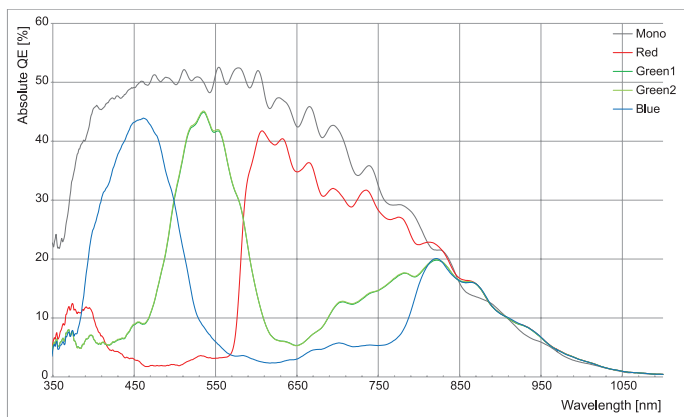
CH1: Master Connection
Micro-BNC (HD-BNC)

Connectors on camera body

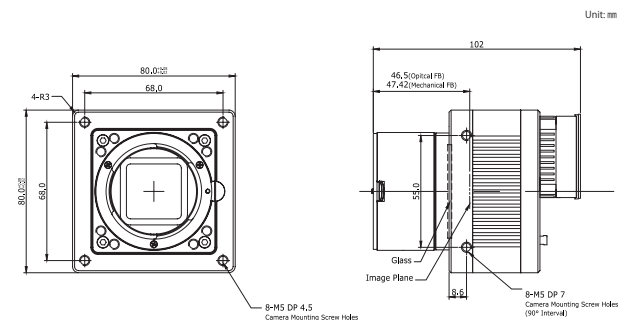
製品番号情報



分光感度特性



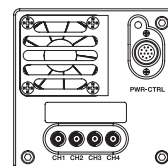
寸法図



日本ビューワークス株式会社

〒135-0064 東京都江東区青海 2-7-4 the SOHO 938

Tel: 03-5579-6516 Fax: 03-5579-6517 E-mail: sales@vieworks.co.jp Web: vieworks.co.jp



VIEWORKS