

サーマル イメージング レンズ (高品質 IR レンズ)



サーマルイメージングサーモグラフィ
 ガス探知センサー・分光
 セキュリティ・監視
 自動車センサー・ライダー
 識別・分別・診断
 生産プロセスコントロール



レンズの FOV とイメージ品質の比較



元のカラー画像

サーマルディテクター

各種の BD6[™] レンズをサーマルディテクタ (TWV640) に搭載したイメージングシステムで、焦点距離を長くすると輝度・コントラスト・シャープさなどが変わり画像品質が良くなります。

BD6 ガラスの特長

米国 LightPath Technology 社製の Thermal Imaging Lens は独自開発の最新技術による IR 用レンズです。

高品質のカルコゲナイトガラス材料を使用しており、従来のダイヤモンド切削による高価な IR 材料(Si Ge)を使用しておりません。そのため熱的補正が従来よりも高いため使用環境温度範囲も広く(-40°C地~85°C)、高い透過率と長年のモールドニング技術により作成された高品質レンズを低価格で供給可能です。

多彩なアプリケーションに対応したラインナップを提供しており、長波長カメラ・ディフェンス・ガス検知等のアプリケーションに多くの供給実績があります。

LightPath Technology社 は、ガラスの製造からコーティング、最終的な組み立てまでの垂直統合を行うグローバルメーカーです。経験豊富なエンジニアリングチームによるサポートとカスタマイズを提供しています。

- 高い透過率: 1-14μm Band
- 軽量: Geの13%減
- 熱特性強化: 受動断熱化された熱的保障のレンズ
- BD6 カルコゲナイト材料と独自製造技術で、競争力ある価格で高品質レンズ設計
- 精密ガラス成形(PGM)テクノロジーは、厳しい許容誤差を維持し、大量生産に最適
- 光学設計は、回折分散補正を備えた高性能非球面を利用
- オプションのDLC 保護を追加した、フル LWIR バンド(8-14μm)向けの高効率ARコーティング



光特性

屈折値と光吸収係数

| Wavelength λ (μm) | Refractive Index | Absorption Coefficient (cm ⁻¹) |
|----------------------|------------------|--|
| 2 | 2.8230 | 0.003 |
| 4 | 2.7978 | 0.002 |
| 6 | 2.7914 | 0.002 |
| 8 | 2.7867 | 0.002 |
| 10 | 2.7816 | 0.003 |
| 12 | 2.7755 | 0.004 |
| 14 | 2.7683 | 0.068 |

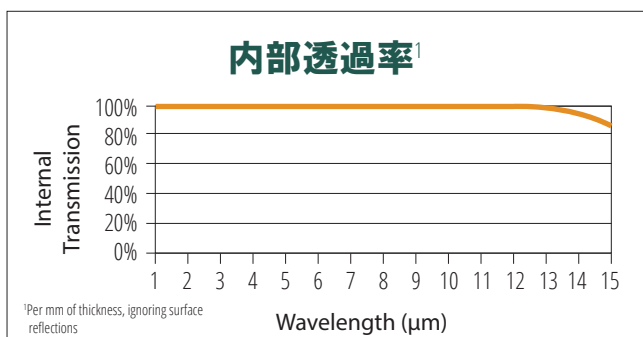
Internal Transmission Formula

$$T_i = e^{(-a \cdot d)}$$

Where a is the absorption coefficient,
and d is the sample thickness

コーティング

HEAR and DLC coatings available



その他の仕様

メカニカル項目

| | |
|--------------------|------------------------|
| Density | 4.63 g/cm ³ |
| Hardness (Vickers) | 142 HV |
| Young's Modulus | 19.8 GPa |

温度管理項目

| | |
|------------------------|-----------------------------|
| Max Exposure Temp | 110°C |
| CTE (25-100°C) | 22.5 × 10 ⁻⁶ /°C |
| dn/dT @ 10 μm (0-40°C) | 30.5 × 10 ⁻⁶ /°C |

同種類の硝子タイプ

| Brand | Name |
|--------|--------|
| Schott | IRG 26 |
| Vitron | IG6 |

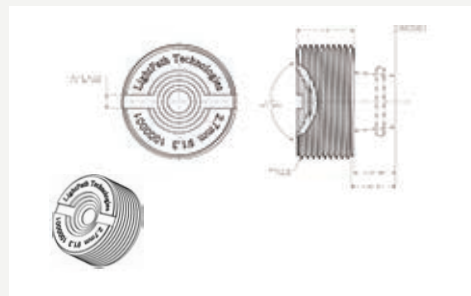
LightPath[®]
TECHNOLOGIES

サーマルイメージングレンズ一覧表

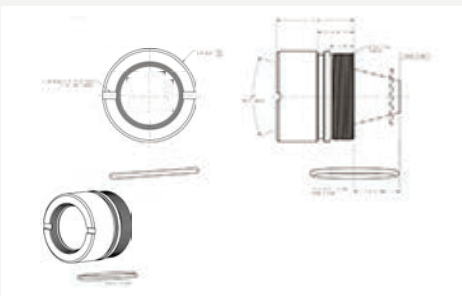
| レンズ パーツ番号 | レンズタイプ | 有効 焦点距離 | F/# | ディテクター構成 (H x V Resolution / Pixel Size) | 水平方向 FOV (on Specific Detector) |
|--------------|-------------------------|------------|-----|---|------------------------------------|
| 7100333 | Molded BD6™ Singlet | 1.5 mm | 1.3 | 80 x 80 / 34 μm | 120° |
| 7100327 | Molded BD6™ Singlet | 1.9 mm | 1.3 | 80 x 80 / 34 μm | 90° |
| 7100380 | Molded BD6™ Singlet | 2.7 mm | 1.3 | 80 x 80 / 34 μm | 60° |
| 7100410 | Molded BD6™ Singlet | 4.0 mm | 1.2 | 320 x 240 / 12 μm | 56° |
| 7100331 | Molded BD6™ Singlet | 5.3 mm | 1.3 | 320 x 240 / 12 μm | 42° |
| 7100306 | Molded BD6™ Singlet | 6.3 mm | 1.3 | 320 x 240 / 17 μm | 50° |
| 7100305 | Molded BD6™ Singlet | 7.7 mm | 1.3 | 320 x 240 / 17 μm | 41° |
| 7100320 | Molded BD6™ Singlet | 9 mm | 1.3 | 320 x 240 / 17 μm | 35° |
| 7100340 | Molded BD6™ Doublet | 15 mm | 1.2 | 640 x 512 / 10 μm | 25° |
| 7100350 | Molded BD6™ Doublet | 15 mm | 1.0 | 384 x 288 / 17 μm | 25° |
| 7100338 | Molded BD6™ Doublet | 19 mm | 1.1 | 640 x 480 / 17 μm | 32° |
| 7100341 | Molded BD6™ Doublet | 20 mm | 1.2 | 640 x 512 / 10 μm | 18° |
| 7100346 | Molded BD6™ Doublet | 24 mm | 1.2 | 640 x 480 / 17 μm | 26° |
| 7100412 | DT / Molded BD6™ Hybrid | 25 mm | 1.0 | 640 x 480 / 17 μm | 25° |
| 7100383 | DT / Molded BD6™ Hybrid | 35 mm | 1.0 | 640 x 480 / 17 μm | 18° |
| 7100353 | DT / Molded BD6™ Hybrid | 50 mm | 1.2 | 640 x 480 / 17 μm | 12° |
| 7100406 | Germanium | 75 mm | 1.0 | 640 x 480 / 17 μm | 8° |



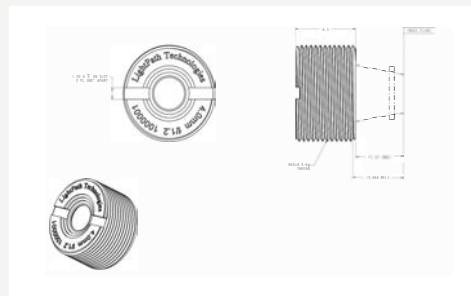
IR レンズ仕様・図面



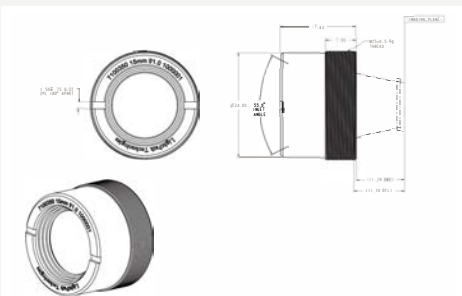
| | |
|----------------|-------------|
| 7100380 | |
| レンズタイプ | BD6単レンズ |
| 焦点距離(mm) | 2.7 |
| F値 | 1.3 |
| 解像度/pixel | 80x80/34 μm |



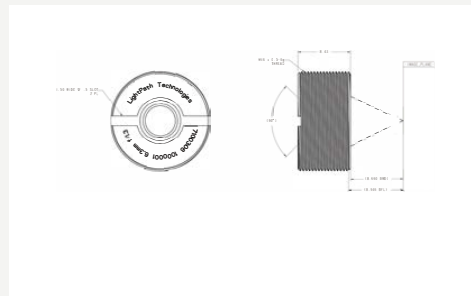
| | |
|----------------|---------------|
| 7100340 | |
| レンズタイプ | BD6二重レンズ |
| 焦点距離(mm) | 15 |
| F値 | 1.2 |
| 解像度/pixel | 640x512/10 μm |



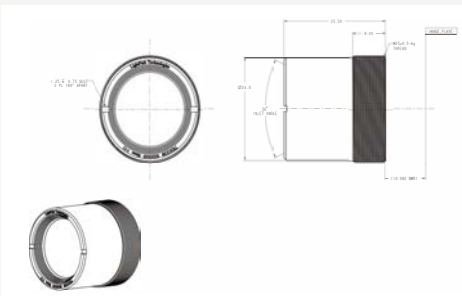
| | |
|----------------|---------------|
| 7100410 | |
| レンズタイプ | BD6単レンズ |
| 焦点距離(mm) | 4.0 |
| F値 | 1.2 |
| 解像度/pixel | 320x240/12 μm |



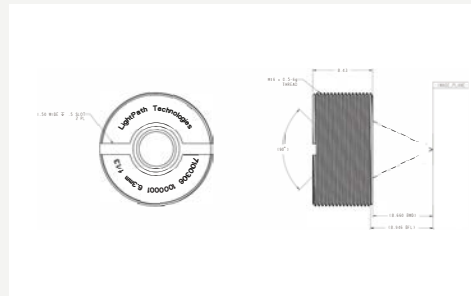
| | |
|----------------|---------------|
| 7100350 | |
| レンズタイプ | BD6二重レンズ |
| 焦点距離(mm) | 15 |
| F値 | 1.0 |
| 解像度/pixel | 384x288/17 μm |



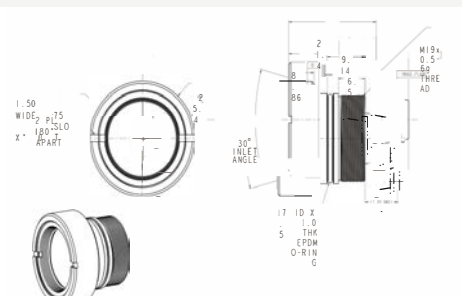
| | |
|----------------|---------------|
| 7100331 | |
| レンズタイプ | BD6単レンズ |
| 焦点距離(mm) | 5.3 |
| F値 | 1.3 |
| 解像度/pixel | 320x240/12 μm |



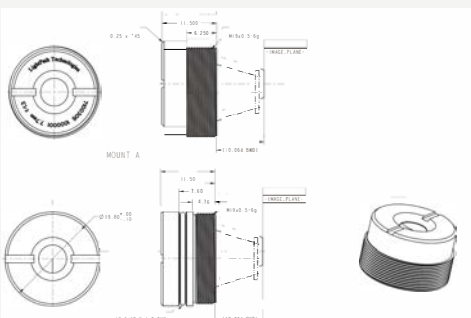
| | |
|----------------|---------------|
| 7100338 | |
| レンズタイプ | BD6二重レンズ |
| 焦点距離(mm) | 19 |
| F値 | 1.1 |
| 解像度/pixel | 640x480/17 μm |



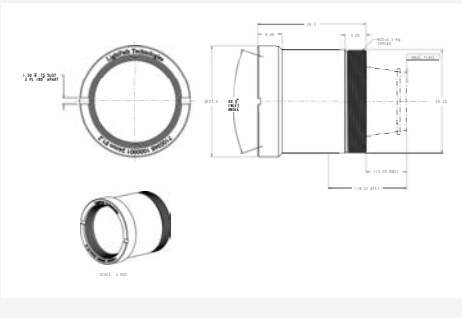
| | |
|----------------|---------------|
| 7100306 | |
| レンズタイプ | BD6単レンズ |
| 焦点距離(mm) | 6.3 |
| F値 | 1.3 |
| 解像度/pixel | 320x240/17 μm |



| | |
|----------------|---------------|
| 7100341 | |
| レンズタイプ | BD6二重レンズ |
| 焦点距離(mm) | 20 |
| F値 | 1.2 |
| 解像度/pixel | 640x512/10 μm |



| | |
|----------------|---------------|
| 7100305 | |
| レンズタイプ | BD6単レンズ |
| 焦点距離(mm) | 7.7 |
| F値 | 1.3 |
| 解像度/pixel | 320x240/17 μm |



| | |
|----------------|---------------|
| 7100346 | |
| レンズタイプ | BD6二重レンズ |
| 焦点距離(mm) | 24 |
| F値 | 1.2 |
| 解像度/pixel | 640x480/17 μm |