

Preliminary

TeledyneDALSA

Falcon4-CLHS 37M/67M



高速・高解像度エリアスキャンカメラ

67M@90fps、グローバルシャッター採用

Falcon4-CLHS(ファルコン4-CLHS)は、最大8192×8192画素(67M)のTeledyne e2v社製の最新鋭CMOSセンサ(Emeraldシリーズ)を搭載したエリアスキャンカメラです。

次世代インターフェース Camera Link HS (CLHS) を採用したことで、センサの性能をフルに発揮することができ、67M@90fpsの高解像度かつ高速での撮像を実現しました。

主な特徴

- e2v社製最新鋭CMOSセンサ搭載
- ピクセル補正
- フルウェル >5ke-(最大)
- ROIにより高速化可能
- グローバルシャッター
- 露光制御
- アナログゲイン 1~4倍
- テストパターン、カメラ自己診断機能搭載

主なアプリケーション

- 半導体
- PCB
- FPD
- 高速3Dイメージング
- 動体追跡・動体解析

仕様 <Specifications>

仕様	Falcon4-CLHS-M6200	Falcon4-CLHS-M8200
モデル	Falcon4-CLHS-M6200	Falcon4-CLHS-M8200
画素数	6144 x 6144	8192 x 8192
露光制御	オート / マニュアル / 外部トリガー制御	
最大フレームレート	120 fps	90 fps
ピクセルサイズ	2.5 μ m x 2.5 μ m	
データフォーマット	8 bit / 10-bit モノクロ	
レンズマウント	M42 (オプションでF, Cマウント変換アダプタ有り)	
ダイナミックレンジ	58.2 dB	
アナログゲイン	1~4倍	
I/Oポート	2 input / 4 output	
インターフェース	Camera Link HS (CX4)	
外形寸法	59 x 59 x 74.93mm	
質量	317g	
動作温度範囲	-20°C~65°C	
電源供給	+24 V (10~30V DC)	
消費電力	<13W	
規格	CE / FCC / RoHS	
型式	FA-HM10-M6205	FA-HM10-M8205



Teledyne DALSA

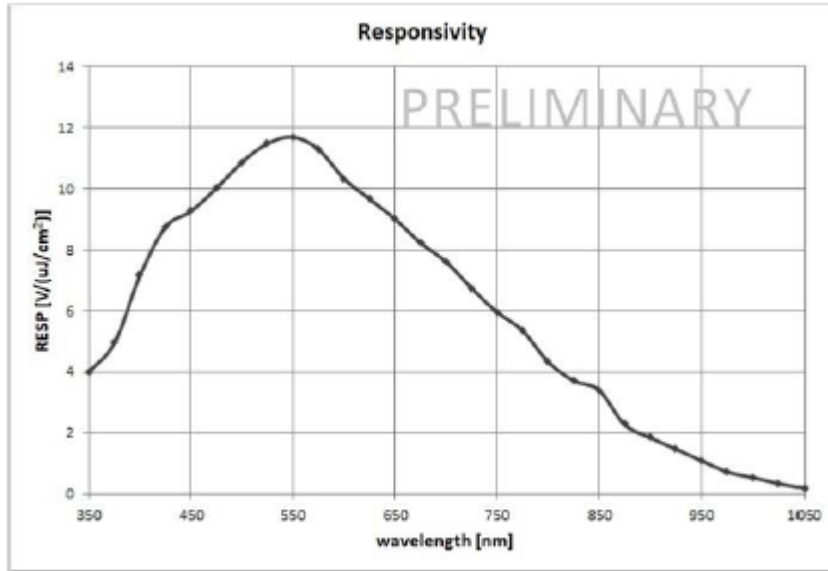


Preliminary

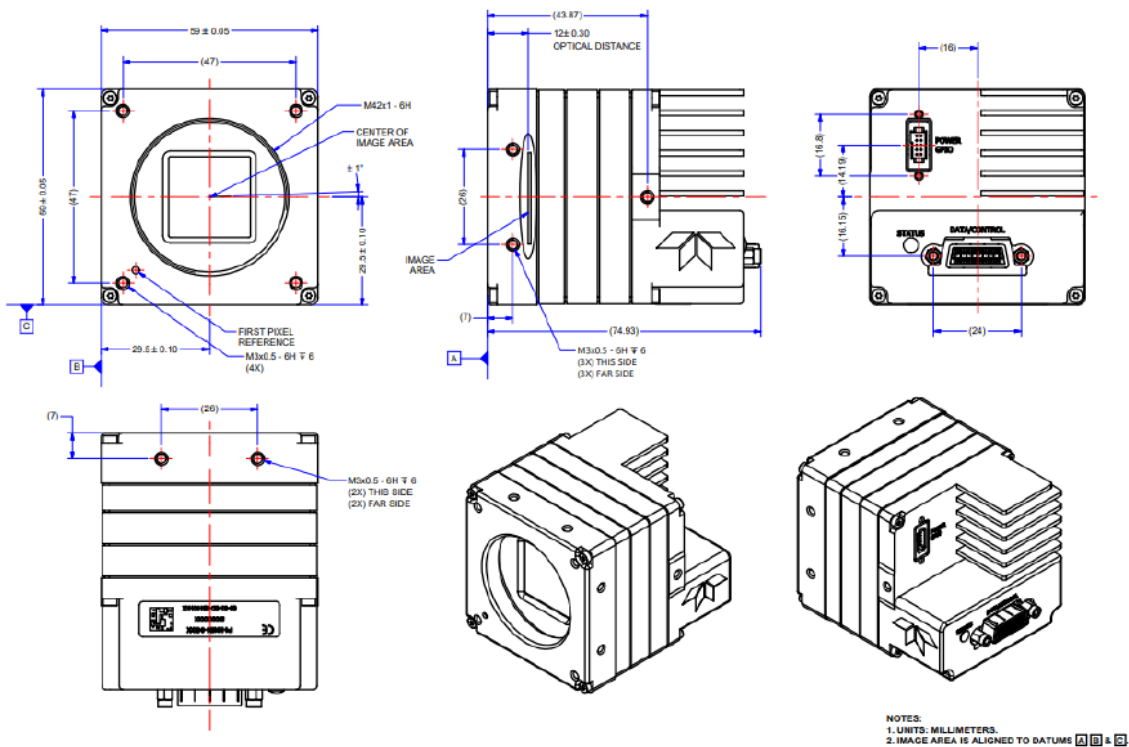
TeledyneDALSA

Falcon4-CLHS 37M/67M

波長感度特性



外形寸法



2022/11 ver. 1.0

ADSTEC

株式会社 エーディーエステック
〒273-0025 千葉県船橋市印内町568-1-1
TEL 047-495-9070 FAX 047-495-8809
<http://www.ads-tec.co.jp> e-mail:sales@ads-tec.co.jp