

➤ **SW-4000T-MCL**
3CMOS プリズムラインスキャンカメラ



- クラス世界最高速4096pixels x 3CMOS プリズム式 ラインスキャンカメラ
- ダイクロイックプリズムにより独立した3つのセンサ(RGB)用の3つの成分に分解
- プリズム方式による高度な色再現性を実現
- 最新技術を用い新規に開発されたCMOSセンサを搭載
- 画素サイズの切り替えが可能 (7.5 μm x 7.5 μm , 7.5 μm x 10.5 μm)
- 垂直ビニング、水平ビニングをサポート
- 最大ラインレート 67.7 kHz
- フラットシェーディング、カラーシェーディングをサポート
- 色空間データフォーマット変換 (HSI, XYZ, sRGB, Adobe RGB)
- ロータリーエンコーダとの接続をサポート
- 多種のtrigger optionをサポート
- 映像出力 (3 x 8-bit, 3 x 10-bit) Camera Link
- 優れた耐衝撃性、耐振動性
- GenICam準拠

Specifications for SW-4000T-MCL

Sweep+ Series

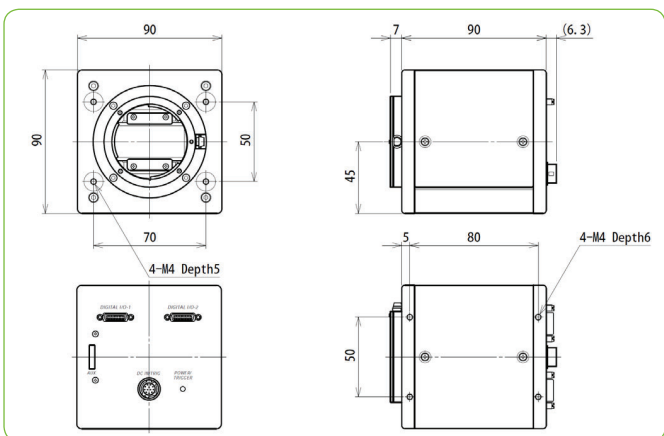
仕様 SW-4000T-MCL

撮像素子	3 high speed CMOS line sensors, prism-mounted
有効画素数	4096 (h) x 3 (R,G,B)
画素サイズ	Mode A: 7.5 μm x 7.5 μm Mode B: 7.5 μm x 10.5 μm
センササイズ	30.72 mm
映像出力	Camera Link Base (8-bit RGB8) Camera Link Midium (8/10-bit RGB8, RGB10) Camera Link Full (8-bit RGB8) Camera Link Deca (8-bit RGB8)
Pixel clock (CL)	42.5 / 63.75 / 85 MHz
ビニング	2X1, 1X2, 2X2
最大ラインレート	67.7 kHz
Object illuminance (std.)	220 lx @ 7800 K (Gain 18 dB, 525 μs exp., 50% video, RGB8)
Responsivity	123 DN/nJ/cm ² (Gch 10-bit @ 550nm)
S/N	>55 dB on green, 10-bit with 0 dB gain
GPIO	Inputs Camera Link: LVDS (CC1) 12-Pin: Opto Coupled, TTL (1) AUX: TTL (2)
	Outputs 12-Pin: TTL (2) AUX: TTL (2)
Exposure mode / Exposure time	Off/ Timed/ Trigger Width Timed: 3.0 μs ~ 15.149 ms Trigger Width: 3μs ~ 2s (CL) 50μs ~ 2s (12pin)
ビデオプロセッシング機能	
シェーディング補正	Flat shading, Color shading
Gain	Analog Base Gain : 0dB / 6dB / 12dB Digital Master : 0 to +18dB, R/B : -7.96 to +12dB Digital Individual : 0 to +24dB
ホワイトバランス	Off / Once / ExposureOnce / Preset(5000K, 6500K, 7500K)
LUT Programmable	257 point
ガンマ	1.0 to 0.45 (9 steps)
FPN correction	PRNU, DSNU
色空間データフォーマット変換	HSI, XYZ, sRGB, Adobe RGB, User Custom RGB
インタフェース	12-pin, Auxiliary (AUX) connector, Camera Link
	Baud Rate 9600bps (Default), 19200bps, 38400bps, 57600bps, 115200 bps
動作温度	-5°C to +45°C
保存温度	-25°C to +60°C
湿度	20 - 80% (ただし結露なきこと)
耐振動	3G (20 Hz to 200 Hz XYZ方向)
耐衝撃	50 G
規格	CE (EN 61000-6-2, EN 61000-6-3), FCC part 15 class B, RoHS/WEEE
電源電圧	12-pin: DC12~24 V+/-10% 9.3 W typical @ 12V
レンズマウント	F-Mount (フランジバック 46.5mm), M52-Mount (フランジバック 46.5mm)
外形寸法 (H x W x L)	90 mm x 90 mm x 90 mm
重量	765 g

モデル

SW-4000T-MCL-F	3-CMOSプリズムラインスキャンカメラ (Fマウント)
SW-4000T-MCL-M52	3-CMOSプリズムラインスキャンカメラ (M52マウント)

外形寸法図



接続

DC In / Trigger

HIROSE HR10A-10R-12PB(71)

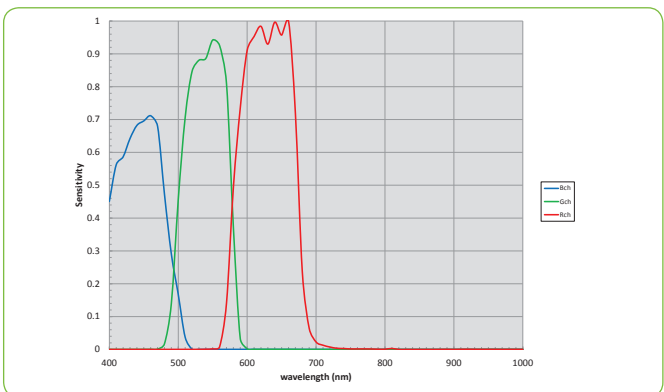
Pin	Signal
1	Ground
2	DC in +12V to +24V
3	Ground
4	Reserved
5	Opto in 1-
6	Opto in 1+
7	TTL out 4
8	NC
9	TTL out 1
10	TTL in 1
11	DC in +12V to +24 V
12	Ground

AUX

HIROSE 3240-10P-C(50)

Pin	入出力	信号
1	Out	TTL OUT ₂
2	Out	TTL OUT ₃
3	In	TTL_IN ₂
4		N.C
5	GND	GND
6	IN	TTL_IN ₃
7		N.C
8		N.C
9	GND	GND
10	GND	GND

分光感度特性



株式会社 ジェイエイアイコーポレーション
〒221-0052 神奈川県横浜市神奈川区栄町10-35
Phone 045-440-0154 Fax 045-440-0166

Visit our web site on www.jai.com



See the possibilities

Company and product names mentioned in this datasheet are trademarks or registered trademarks of their respective owners. JAI AS cannot be held responsible for any technical or typographical errors and reserves the right to make changes to products and documentation without prior notification. 本カタログの記載内容については改良その他の理由によりお断りなされる場合がございます。

201910-1