



COMPONENTS EXPRESS, INC.
INDUSTRY LEADING PERFORMANCE

10330 Argonne Woods Drive, Suite 100 • Woodridge, IL 60517

Tel 630-257-0605 / 800-578-6695 (outside Illinois) Fax 630-257-0603

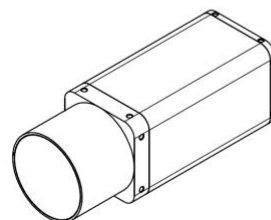
マシンビジョン カメラ エンクロージャ

IP67 29mm シリーズ スクエア (角形)

マシンビジョン業界をリードするイノベーターとして、CEI は、要求の厳しいビジョンアプリケーション向けに、マシンビジョン カメラ エンクロージャ、ケーブル、およびアクセサリの新しいラインアップを紹介することを誇りに思います。

IP67 29mm シリーズカメラエンクロージャの主な特徴：

- CEI では、コネクタデザインを統合 (コードグリップなし)
- IP67 プロテクション
- 一般的な 29mm カメラモデル用のユニバーサルデザイン
- 優れた放熱性
- 特定のカメラと光学機器に合わせたエンクロージャ
- 柔軟な取付けオプション
- Midwest Optics 社製の高品質 (交換しやすい) ウィンドウ
- 軽量薄型デザイン
- タイプ 2 アルマイト加工処理
- オプション：マウント、バイザー、エアカーテン、ウィンドウ&フィルター、ケーブル
- オプション：カスタムサイズ、長さおよびフォーカスソリューション
- オプション：完全なソリューション (カメラ、エンクロージャ、ケーブル)
- 競争力のある価格
- 米国生産、特許申請中



エンクロージャ仕様 (附録“A”にパーツナンバー)

カメラ：29mm 角形マウントマシンビジョン

光学系：C-マウントを広範囲にサポート

ウィンドウ：Midwest Optical 社製 2mm 厚 Borofloat ガラス — 反射防止コーティング

I/F コネクタ：M12 X-Code イーサネット

オプション I/F：M12 A-Code I/O オス

取付け：M3 タップ穴 / オプションアダプター付き 1/4"-20

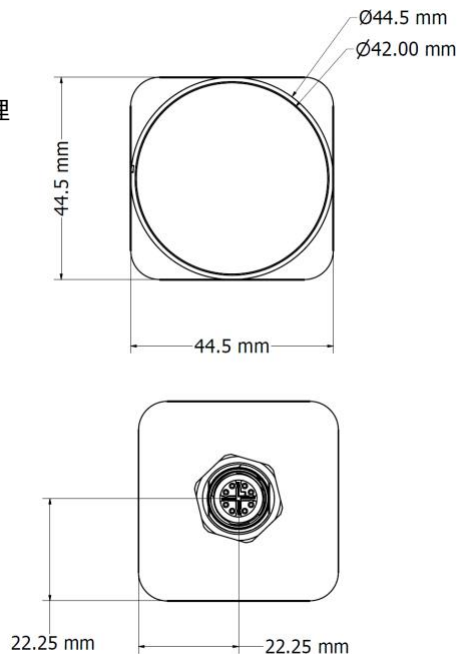
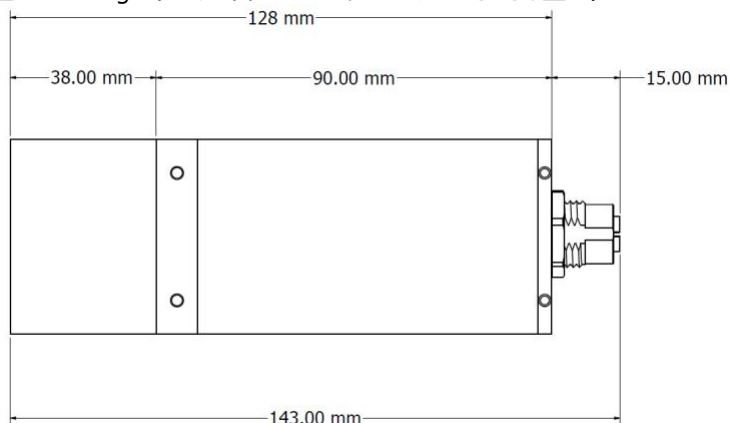
シール：IP67 材料：6063 アルミニウム コーティング：タイプ 2 アルマイト加工処理

全長：143 mm (38mm レンズカバーおよび M12 コネクタ付)

高さ/幅：44.5 mm 角形

ウィンドウ径：42 mm

重量：355 g (カメラを含めたフルアセンブリの一般的な重量)



Appendix “A” CEI 社製 IP67 29mm カメラ角形シリーズ :

CEI 製 “小型” 角形 29mm IP67 Gig-E インクロージャ、最大直径 38mm C-マウントレンズ、
M12 Gig-E コネクター、取り付け M3 タップ穴 2 個

| <u>パーツナンバー</u> | <u>説明 (エンクロージャ&取付けのみ、レンズカバーが必要。以下参照願います)</u> |
|------------------|---|
| EN-29S-38 | 29mm Square IP67 enclosure, 38mm max. lens dia., M3 mount holes |

CEI 製 “小型” 角形 29mm IP67 インクロージャ、最大直径 38mm C-マウントレンズ、M12 Gig-E & I/O
コネクター付、取り付けタップ穴 2 個

| <u>パーツナンバー</u> | <u>説明 (エンクロージャ&取付けのみ、レンズカバーが必要。以下参照願います)</u> |
|-------------------|---|
| EN-29SI-38 | 29mm Square IP67 enclosure, 38mm max. lens dia., M3 mount holes |

2mm 厚 Borofloat 反射防止ガラスウインドウ付き CEI 製 EM-29S シリーズエンクロージャ

| <u>パーツナンバー</u> | <u>説明 (レンズカバーのみ、エンクロージャが必要。上記参照願います)</u> |
|-------------------|--|
| EN-LC38-30 | 最大 38mm レンズ径, レンズ長 30mm |
| EN-LC38-36 | 最大 38mm レンズ径, レンズ長 36mm |
| EN-LC38-38 | 最大 38mm レンズ径, レンズ長 38mm |
| EN-LC38-44 | 最大 38mm レンズ径, レンズ長 44mm |
| EN-LC38-48 | 最大 38mm レンズ径, レンズ長 48mm |
| EN-LC38-50 | 最大 38mm レンズ径, レンズ長 50mm |
| EN-LC38-52 | 最大 38mm レンズ径, レンズ長 52mm |

組み立てられたレンズカバーの寸法は、指定されたレンズカバーの長さより 6mm 短くなります。例えば、EN-LC38-36 レンズカバーを
備えた EN-29S-30 インクロージャアセンブリは、90mm + 36mm - 6mm = 120mm 長さ (L) になります。

| <u>パーツナンバー</u> | <u>説明</u> |
|-------------------------|--|
| EN-2X.25-20 -BRK | ¼-20 マウント CEI 29mm 角形 IP67 インクロージャ用アダプター |