



COMPONENTS EXPRESS, INC.
INDUSTRY LEADING PERFORMANCE

10330 Argonne Woods Drive, Suite 100 • Woodridge, IL 60517

Tel 630-257-0605 / 800-578-6695 (outside Illinois) Fax 630-257-0603

CEI マシン ビジョン カメラ エンクロージャ (ケース)

IP67 29mm カメラ用円筒形シリーズ

マシンビジョン業界をリードするイノベーターとして、CEI は、要求の厳しいビジョンアプリケーション向けに、マシンビジョンカメラエンクロージャ (ケース)、ケーブル、およびアクセサリの新しいラインアップを紹介することを誇りに思います。

IP67 29mm 円筒形シリーズエンクロージャの主な機能：

- CEI では、コネクタデザインを統合 (コードグリップなし)
- IP67 プロテクション
- 標準的な 29mm カメラモデルに向けたユニバーサルデザイン
- 優れた放熱性
- 特定のカメラと光学機器に合わせたエンクロージャ (ケース)
- タップ穴 2 個付きの調整可能なマウント
- Midwest Optical 社の高品質 (交換しやすい) ウィンドウ
- 軽量薄型デザイン
- タイプ 2 アルマイト加工処理
- オプション：マウント、エアカーテン、ウィンドウ&フィルター、ケーブル
- オプション：カスタムサイズ、長さおよびフォーカスソリューション
- オプション：完全なソリューション (カメラ、エンクロージャ、ケーブル)
- 競争力のある価格
- 米国生産、特許申請中



エンクロージャ仕様 (附録“A”にパーツナンバー)

カメラサイズ：29mm 角形マウントマシンビジョン

光学系：C-マウントを広範囲にサポート

ウィンドウ：Midwest Optical 社 2mm 厚 Borofloat ガラス - 反射防止コーティング

I/F コネクター：M12 X-Code イーサネット(メス)

光学系 I/F：M12 A-Code I/O オス

取り付け：数量 2、M6 または 1/4-20 UNC タップ穴 19.05mm (3/4") 穴間隔、調節可能リング

シールド：IP67 材料：6061 アルミニウム コーティング：タイプ 2 アルマイト

全長 (L)：各種あり、附録“A”参照願います

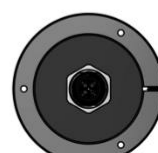
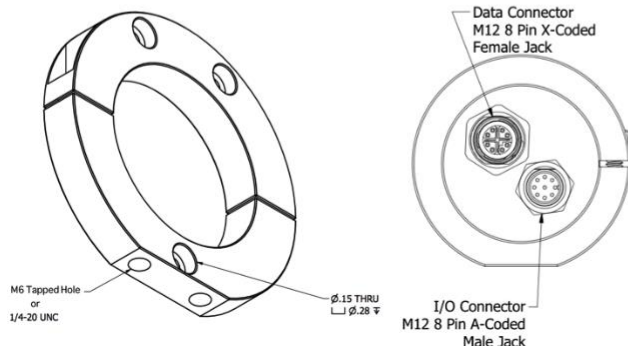
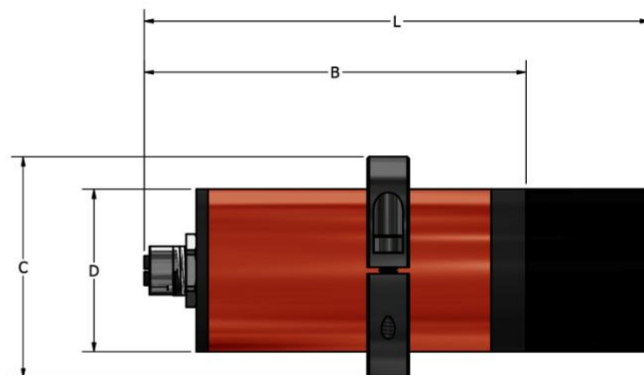
ボディ長 (B)：90 mm (I/F コネクターを含む)

高さ / 幅 (D)：44.5 mm 円筒 (ボディ)

取り付け金具径：69 mm

ウィンドウ径：42 mm (44mm カバーの場合 48mm)

重量：370g (カメラを含めたフルアセンブリの一般的な重量)



Appendix “A” CEI 製 IP67 29mm カメラ用円筒形シリーズ :

CEI 製 “小型” 円筒形 29mm カメラ用 IP67 Gig-E エンクロージャ(ケース)。直径 38mm までの C マウントレンズ、タップ穴 2 個付き標準調整式リングマウント

直径 38mm までの CEI の “小型” 円筒形 29mm IP67 Gig-E エンクロージャ(ケース)。C マウントレンズ、タップ穴 2 個付き標準調整式リングマウント

パーツナンバー 説明 (エンクロージャとマウントのみ、レンズカバーが必要—詳細は以下参照)

EM-29R-38	29mm 円筒形 IP67 エンクロージャ, 最大 38mm レンズ径, M6 取付穴
EN-29R-38	29mm 円筒形 IP67 エンクロージャ, 最大 38mm レンズ径, ¼-20 UNC 取付穴
EM-29R-44	29mm 円筒形 IP67 エンクロージャ, 最大 44mm レンズ径, M6 取付穴
EN-29R-44	29mm 円筒形 IP67 エンクロージャ, 最大 44mm レンズ径, ¼-20 UNC 取付穴

CEI 製 “小型” 円筒形 29mm カメラ用 IP67 エンクロージャ。Gig-E および I/O コネクター付き直径 38mm までの C マウントレンズ、タップ穴 2 個付き標準調整式リングマウント

パーツナンバー 説明 ((エンクロージャとマウントのみ、レンズカバーが必要—詳細は以下参照))

EM-29RI-38	29mm 円筒形 IP67 エンクロージャ, 最大 38mm レンズ径, M6 取付穴
EN-29RI-38	29mm 円筒形 IP67 エンクロージャ, 最大 38mm レンズ径, ¼-20 UNC 取付穴
EM-29RI-44	29mm 円筒形 IP67 エンクロージャ, 最大 44mm レンズ径, M6 取付穴
EN-29RI-44	29mm 円筒形 IP67 エンクロージャ, 最大 44mm レンズ径, ¼-20 UNC 取付穴

CEI 製 EM-29R シリーズ IP67 エンクロージャ用 2mm Borofloat 反射防止コーティング付きガラスウインドウ用レンズカバー

パーツナンバー 説明 (レンズカバーのみ、エンクロージャが必要—上記を参照)

EN-LC38-30	最大 38mm レンズ径, レンズ長 30mm
EN-LC38-36	最大 38mm レンズ径, レンズ長 36mm
EN-LC38-38	最大 38mm レンズ径, レンズ長 38mm
EN-LC38-44	最大 38mm レンズ径, レンズ長 44mm
EN-LC38-48	最大 38mm レンズ径, レンズ長 48mm
EN-LC38-50	最大 38mm レンズ径, レンズ長 50mm
EN-LC38-52	最大 38mm レンズ径, レンズ長 52mm
EN-LC44-30	最大 44mm レンズ径, レンズ長 30mm
EN-LC44-36	最大 44mm レンズ径, レンズ長 36mm
EN-LC44-38	最大 44mm レンズ径, レンズ長 38mm
EN-LC44-44	最大 44mm レンズ径, レンズ長 44mm
EN-LC44-48	最大 44mm レンズ径, レンズ長 48mm
EN-LC44-50	最大 44mm レンズ径, レンズ長 50mm
EN-LC44-52	最大 44mm レンズ径, レンズ長 52mm

組み立てられたレンズカバーの寸法は、指定されたレンズカバーの長さより 6mm 短くなります。例えば、EN-LC38-36 レンズカバーを備えた EN-29R-30 エンクロージャアセンブリは、90mm + 36mm - 6mm = 120mm 長さ (L) になります。

CEI 社製円筒形 29mm IP67 エンクロージャ用オプションの軽量ブラケット

パーツナンバー 説明

EN-LB29R-38-A	38 mm レンズカバー用小型軽量ブラケット (120.7mm x 85.8mm) 取り付け面
EN-LB29R-38-B	38 mm レンズカバー用大型軽量ブラケット (152.1mm x 133.4mm) 取り付け面
EN-LB29R-44-A	44 mm レンズカバー用小型軽量ブラケット (120.7mm x 85.8mm) 取り付け面
EN-LB29R-44-B	44 mm レンズカバー用大型軽量ブラケット (152.1mm x 133.4mm) 取り付け面

