

HDWシリーズ LED照明装置

MOLE92シリーズと比較し、大変明るい照明となっています。高倍率の実体顕微鏡にご使用ください。

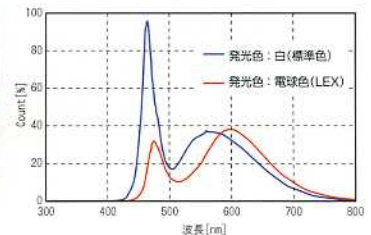
特長



- LED玉数54個
- 超高輝度、リング蛍光灯のおよそ倍
- 取付寸法φ55、φ60の2種類用意
- 標準色の白色LEDの他に、電球色LEDも用意
- 調光機能付(100%~0%)
- フリッカレス調光により画像処理に対応
- RoHS対応



電球色LED



型番一覧表

ユニット型番	ユニット構成		NIKON	OLYMPUS	協和光学	メイジテクノ
	発光部	電源				
HDW9055-PS (内径:φ55mm)	HDW-9055	PS09A-SI	SMZ SMZ-1 SMZ-1B SMZ-2B SMZ-2T SM-5 SM-6 SMZ-10 SMZ445	SZ61 SZ1145TR SZ1145 SZ4045 SZ4060 SZ6045 SZ6045TR SD3060 SD3045TI SF1060 SF2045	SD SDZ	
			その他先端部外径55mm以下の各社実体顕微鏡			
HDW9060-PS (内径:φ60mm)	HDW-9060	PS09A-SI	SMZ645 SMZ660 SMZ745 SMZ800 SMZ1000 SMZ1200 SMX1270 SMZ1500	SZ1145CHI SZ6045CHI SZ4045CHI SZX7 SZX9 SZX10 SZX12 SZX16	SSD SDF SSZ	EMZ-2 EMZ-5 EMZ-8 EMZ-10 EMF EMT EMTR
			その他先端部外径60mm以下の各社実体顕微鏡			



ニコン用



オリンパス用

※電球色LEDの場合は、形式の最後に-LEXを付けてください。

仕様

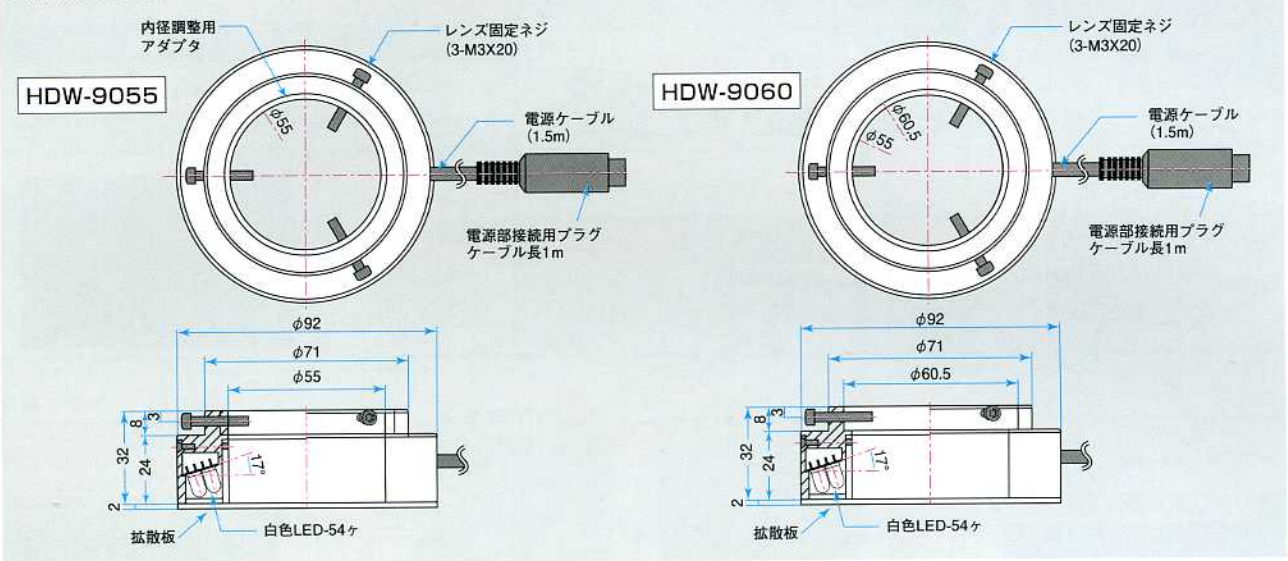


●発光部

リング照明		
型式	HDW-9055	HDW-9060
鏡筒取付径	Φ34~55mm	Φ40~60mm
推奨 W D .	60~150mm	
色 温 度	8000K	
寿 命*	約30,000時間(半減値)	
全点灯仕様	DC12V/3.8W	
重 量	120g	
外形寸法	外径Φ90mm、内径Φ55mm	外径Φ90mm、内径Φ60.5mm

※保証値では、ありません。

●発光部外観図



●電源

PS09A-SI	
入力電圧	AC100V~120V
容 量	10W
点灯方式	直流定電流点灯
調 光	100~0%
重 量	520g
外形寸法	55×70×130mm

●電源外観図

